



# РЕГУЛИРУЮЩАЯ И ЗАПОРНАЯ АРМАТУРА



**ОБЪЕДИНЯЯ ВОЗМОЖНОСТИ,  
СОЗИДАЕМ БУДУЩЕЕ!**

2025



## О компании

Уважаемые коллеги!

АО «НПО «Регулятор» – предприятие, специализирующееся на проектировании и производстве запорно-регулирующей и предохранительной трубопроводной арматуры для нефтяной, газовой, химической промышленности, энергетики и многих других отраслей промышленности.

Наше производство расположено в городе Ярославль и сегодня является одним из наиболее динамично развивающихся предприятий области.

Начиная с момента основания штат предприятия непрерывно растёт. Наши сотрудники – это квалифицированные инженеры и рабочие, из которых более 50% имеют высшее техническое образование. На предприятии работает три кандидата технических наук.

Сегодня мы обладаем парком современного металлообрабатывающего оборудования, большая часть которого – это новые станки и обрабатывающие центры с ЧПУ. Технологическая оснащённость позволяет нам изготавливать самые сложные виды арматуры – регулирующие клапаны осевого типа, антипомпажные клапаны, антикавитационные клапаны, пилотные предохранительные клапаны, криогенную арматуру. Всё, что мы предлагаем нашим заказчикам, мы конструируем и изготавливаем сами, в соответствии с Российскими и международными стандартами.

Система менеджмента качества нашего предприятия аттестована по ИСО 9001-2015, а вся выпускаемая продукция сертифицирована на соответствие Техническим регламентам Таможенного союза.

Предприятие имеет собственную заводскую лабораторию, обеспечивающую проведение визуально-измерительного контроля, рентгенографии, ультразвукового контроля и ПВК. Служба качества предприятия обеспечивает контроль качества, начиная от входного контроля материалов до момента сборки и испытания готовых изделий. Каждое выпускаемое нами изделие проходит полный цикл приёмо-сдаточных испытаний в соответствии с ГОСТ. Испытания проводятся на современных компьютеризированных испытательных стендах, гидрокольце, криогенных стендах.

Мы не стремимся производить массовую продукцию простейших типов. Для себя мы выбрали сектор арматуры, где требуется инженерная мысль и самые современные технологии.

В этом каталоге представлена наиболее востребованная рынком часть нашей продукции.

Мы не останавливаемся на достигнутом и предлагаем нашим потребителям вместе с нами решать сложные задачи в области управления потоками различных сред!

Генеральный директор АО «НПО «Регулятор»



Александр Мельцер





# Содержание

Клапаны регулирующие с плунжерным затвором	6
Клапаны регулирующие с клеточным затвором	8
Клапаны регулирующие осесимметричные	12
Клапаны регулирующие осесимметричные по ОТТ «Транснефть»	14
Клапаны антипомпажные	18
Клапаны антипомпажные по СТО «Газпром»	20
Мембранные исполнительные механизмы	22
Позиционеры электропневматические во взрывозащищенном исполнении	24
Позиционеры электропневматические в общепромышленном исполнении	26
Трубопроводная арматура специального назначения	27
Клапан регулирующий антикавитационный с многоступенчатым плунжером	27
Клапан регулирующий, антикавитационный с лабиринтным сепаратором	28
Клапаны футерованные запорные и запорно-регулирующие	29
Клапаны запорные прямоточные и угловые сверхвысокого давления	30
Клапан регулирующий сильфонный сегментный для инновационного проекта "Прорыв" с реактором на быстрых нейтронах Брест-ОД-300	32
Клапан регулирующий осесимметричный Dn700 Pn100	33
Клапан сегментный	34
Оборудование для гидрорезки кокса на УЗК	35
Инструмент гидроабразивной резки кокса ИГР.00.00-01	35
Клапан регулирующий, трехходовой системы гидрорезки кокса КГРК.00	36
Разрешения и сертификаты	38
Сертификат соответствия ИНТЕРГАЗСЕРТ	39
Сертификат соответствия ПАО «Транснефть»	40
Рекомендации к применению позиционеров АМ800 на объектах ПАО "Газпром Нефть"	42
Опросный лист	45

## Клапаны регулирующие с плунжерным затвором

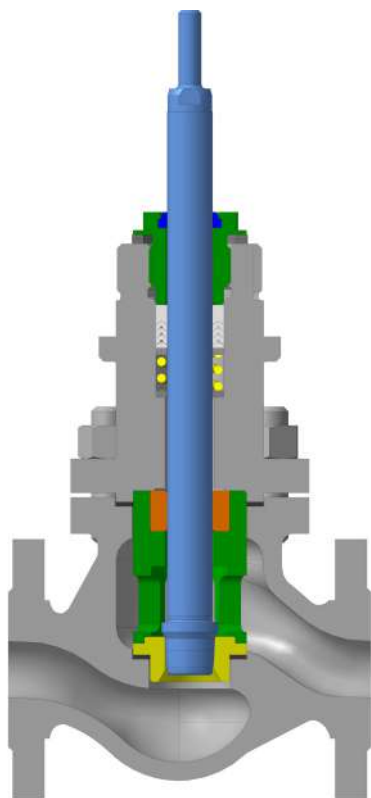
Изготавливаются по ТУ 3742-008-38877941-2012Б,  
по ТУ 3742-010-38877941-2013 согласованным ПАО «Газпром».  
Соответствуют СТО «Газпром» 2-4.1-212-2008.



<b>Назначение</b>	регулирование расхода, давления и/или перекрытие потока рабочей среды в магистральных и технологических трубопроводах
<b>Тип клапана</b>	регулирующий, запорно-регулирующий, запорный
<b>Тип корпуса</b>	прямоточный S-образный
<b>DN</b>	10 ... 400 мм
<b>PN</b>	16 ... 320 кгс/см <sup>2</sup>
<b>Рабочая среда</b>	пар, жидкости и газы, в т.ч. содержащие абразив
<b>Температура рабочей среды</b>	-60 ... +550 °С
<b>Температура окружающей среды</b>	-60 ... +50 °С
<b>Климатическое исполнение</b>	У, УХЛ, ХЛ
<b>Тип крышки</b>	стандартная, для высоких температур, сильфонная, с индикатором протечки
<b>Пропускная характеристика</b>	равнопроцентная, линейная, быстрого открытия, специальная
<b>Направление подачи рабочей среды</b>	одностороннее, двустороннее
<b>Уплотнение затвора</b>	металл по металлу, металл по неметаллу
<b>Класс герметичности</b>	III, IV, V, VI, A, B, C
<b>Присоединение к трубопроводу</b>	фланцевое, под приварку, штуцерное, муфтовое, ниппельное
<b>Тип привода</b>	пневматический мембранный, пневматический поршневой, электрический, ручной
<b>Сейсмостойкость</b>	С0 (до 6 баллов), С (до 9 баллов)
<b>Материалы основных деталей</b>	
<b>Корпус</b>	стали 25Л, 20ГЛ, 20ГМЛ, 12Х18Н9ТЛ, 12Х18Н12МЗТЛ
<b>Показатели надёжности</b>	
<b>Назначенный срок службы</b>	30 лет
<b>Наработка на отказ</b>	не менее 10 000 циклов

Отличительной особенностью плунжерного затвора является регулирование потока среды за счёт профиля плунжера.

## Конструкции плунжерного затвора



### Затвор со свободно устанавливаемым седлом

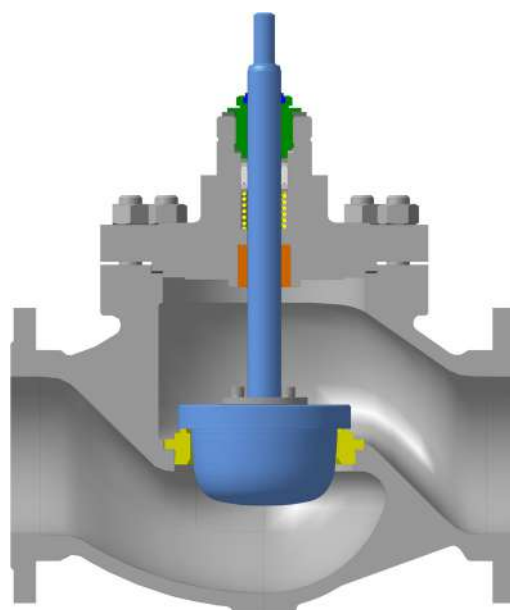
Седло, удерживаемое осевым усилием, создаваемым крышкой и прижимной втулкой с отверстиями, во время установки обеспечивает хорошую concentricity запорного пояса золотника и седла, что обеспечивает превосходную герметичность затвора без дополнительной притирки. Такая конструкция обеспечивает простоту обслуживания и низкую стоимость ремонта клапана.

Жёстко соединённые плунжер и шток обеспечивают высокую точность регулирования.

Плунжерные клапаны неразгруженного типа имеют ограничения по допустимому перепаду давления.

Плунжерные клапаны с седлом, имеющими сплошную упрочняющую наплавку, являются наиболее подходящим типом для использования со средами, содержащими абразив или коррозионно активными средами.

Наибольшая эффективность данного затвора проявляется при необходимости точного регулирования в диапазоне до 20% открытия, с возможностью значительного увеличения расхода в диапазоне от 20 до 100%. Рекомендуемый тип характеристики для регулирующих клапанов – линейная, для запорных – быстрого открытия.



### Затвор с резьбовым седлом

Предназначен для обеспечения герметичности по классу А. Седло устанавливается в резьбовое отверстие корпуса. Уплотнение плунжер-седло имеет контакт «плоскость по плоскости», что в сочетании со свободно подвешенным на штоке плунжером позволяет его запорной поверхности выравниваться по плоскости седла при закрытии клапана.

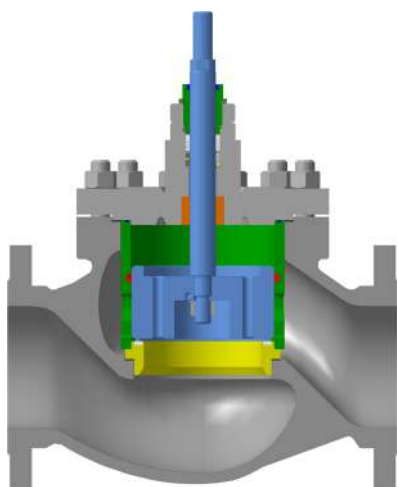
Контактные поверхности плунжера и седла имеют твердосплавную наплавку, что в сочетании с большой площадью контакта делают соединение долговечным с сохранением высокой герметичности.

Данный вид затвора обеспечивает меньшую точность регулирования по сравнению с затвором со свободно устанавливаемым седлом.

Особенностью конструкции является необходимость тщательной предварительной притирки контактных поверхностей плунжера и седла. Для разборки клапана требуется специальный инструмент.

## Клапаны регулирующие с клеточным затвором

Изготавливаются по ТУ 3742-008-38877941-2012Б,  
по ТУ 3742-010-38877941-2013 согласованным ПАО «Газпром».  
Соответствуют СТО «Газпром» 2-4.1-212-2008.



Назначение	регулирование расхода, давления и/или перекрытие потока рабочей среды в магистральных и технологических трубопроводах
Тип клапана	регулирующий, запорно-регулирующий, запорный
Тип корпуса	прямоточный S-образный
DN	50 ... 400 мм
PN	16 ... 320 кгс/см <sup>2</sup>
Рабочая среда	пар, жидкости и газы, не содержащие абразив
Температура рабочей среды	-60 ... +250 °С
Температура окружающей среды	-60 ... +50 °С
Климатическое исполнение	У, УХЛ, ХЛ
Тип крышки	стандартная, для высоких температур, сильфонная, с индикатором протечки
Пропускная характеристика	равнопроцентная, линейная, быстрого открытия, специальная
Направление подачи рабочей среды	одностороннее, двустороннее
Уплотнение затвора	металл по металлу, металл по неметаллу
Класс герметичности	III, IV, V, VI, A, B, C
Присоединение к трубопроводу	фланцевое, под приварку, штуцерное, муфтовое, ниппельное
Тип привода	пневматический мембранный, пневматический поршневой, электрический, ручной
Сейсмостойкость	С0 (до 6 баллов), С (до 9 баллов)

### Материалы основных деталей

Корпус	стали 25Л, 20ГЛ, 20ГМЛ, 12Х18Н9ТЛ, 12Х18Н12МЗТЛ
--------	---

### Показатели надёжности

Назначенный срок службы	30 лет
Наработка на отказ	не менее 10 000 циклов



Отличительной особенностью клеточного затвора является регулирование потока среды за счет изменения площади перекрываемых плунжером профильных отверстий в стенке сепаратора.

## Конструкции клеточного затвора



### Затвор с профилированными окнами

Предназначен для работы со средними температурами и давлениями, высоким перепадом давлений, а так же там, где требуется широкий диапазон регулирования в сочетании с приводом невысокой мощности. непригоден для сред с высоким содержанием абразива.

Плунжер жестко связан со штоком клапана и имеет отверстия, соединяющие полости под ним и над ним. Благодаря этому практически полностью уравниваются силы давления среды и достигается точность регулирования в диапазоне 20-80% открытия.

Седло устанавливается свободно, центрируется и прижимается сепаратором. Плунжер центрируется по направляющей втулке и сепаратору (клетке), которая вместе с клеткой образует канавку для установки кольцевого уплотнения. Применение кольцевого уплотнения позволяет в стандартном исполнении достичь герметичности по классу IV, V, VI, а при специальном заказе – А.

Расчёт профиля окон, выполняется с использованием системы ANSYS методом «пролива». Профиль окон обеспечивает любой тип пропускной характеристики – линейную, равнопроцентную и специальную, моделируемую под особенности технологического процесса заказчика. Изготовление профильных окон на высокоточных электроэрозионных станках гарантирует отклонение фактической пропускной характеристики от расчетной кривой в пределах  $\pm 10\%$ .

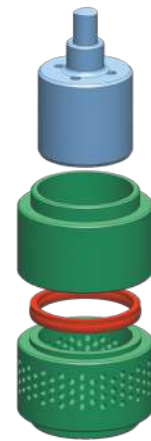
### Затвор с перфорированной клеткой

Предназначен для работы с большими перепадами давлений, при высоких скоростях потока, а также для снижения кавитации и шума.

Пропускная характеристика клапана формируется множеством отверстий в клетке. Диаметр и количество отверстий подбираются в зависимости от типа среды и необходимой пропускной способности клапана. В некоторых случаях в клетке присутствуют отверстия различных диаметров. Расположение отверстий определяет тип пропускной характеристики и носит нерегулярный характер.

Данный затвор не рекомендован для применения в условиях, когда возможно закоксовывание отверстий клетки или налипание компонентов среды на детали клапана.

Шток, плунжер, кольцевое уплотнение, направляющая втулка и прокладки взаимозаменяемы с деталями затвора с профилированными окнами.



### Затвор с перфорированной втулкой и перфорированным плунжером

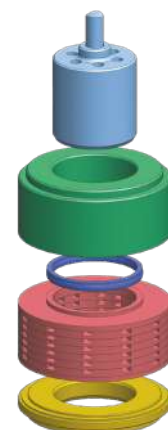
Предназначен для обеспечения большого снижения давления при склонности к кавитации. Обеспечивает двухступенчатое понижение давления. При опциональной комплектации перфорированным седлом создаётся дополнительная ступень понижения давления.

Первая ступень снижения давления обеспечивается при движении потока «под золотник» перфорированным седлом (вариантное исполнение), вторая ступень обеспечивается отверстиями в плунжере при радиальном движении потока из внутренней полости плунжера, третья ступень обеспечена отверстиями в клетке. Ступенчатое снижение давления предотвращает мгновенное падение давления до давления насыщенных паров, что предотвращает возможность кавитации и снижает шум. Отсутствие кавитации – неперемное условие надежности и долговечности клапана обеспечивающего большие перепады давлений.

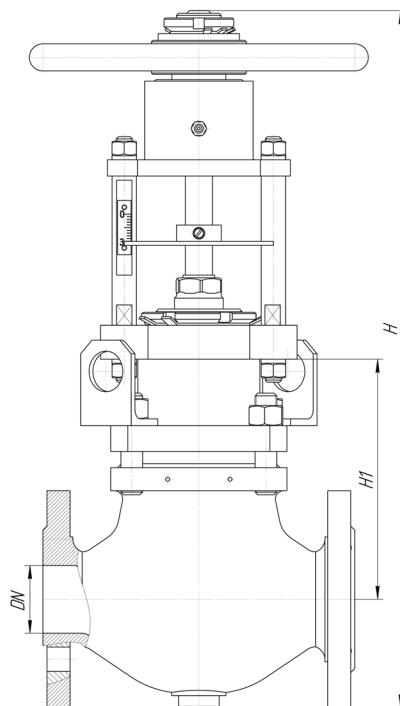
### Затвор с лабиринтной клеткой

Обеспечивает бескавитационную работу клапана при экстремально высоких перепадах давления.

Понижение давления обеспечивается за счёт прохождения потока через множество однотипных лабиринтных каналов изготовленных в тонких дисках, собранных в пакет и соединённых между собой сваркой. Каналы имеют чередующиеся элементы – резкие повороты, сужения и расширения. Каждый такой элемент, являясь гидравлическим сопротивлением, снижает давление. Таким образом обеспечивается многоступенчатое снижение давления, что предотвращает кавитацию. Количество ступеней понижения давления определяется величиной перепада давления и расходом среды.



Клапан с ручным приводом



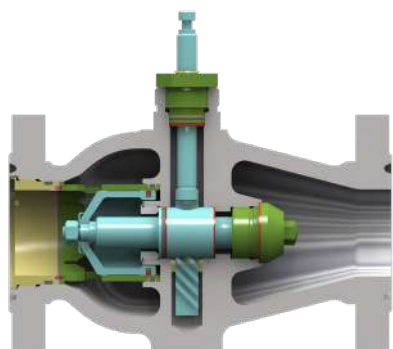
### Основные размеры и масса

DN, мм	PN, кгс/см <sup>2</sup>	L, мм	L с КОФ, мм	H1, мм	H с ручным приводом, мм	m без привода, кг	m ручного привода, кг
10	16	120	190	50	191	10,2	10,15
	25	120	190	50	191	10,38	10,15
	40	120	190	50	191	11,38	11,15
	63	210	306	-	-	-	-
	100	210	300	-	-	-	-
	160	210	1110	-	-	-	-
15	16	130	200	45	183,5	11,36	11,15
	25	130	200	45	183,5	11,6	11,15
	40	130	200	45	183,5	12,6	12,15
	63	210	306	-	-	-	-
	100	210	306	156	350	23,54	22,15
	160	210	314	137	321,5	20,54	19,15
20	16	150	226	108	278	13,74	13,15
	25	150	222	108	278	13,98	13,15
	40	150	222	108	278	17,98	17,15
	63	230	342	-	-	-	-
	100	230	336	120	296	25,04	22,15
	160	230	346	-	-	-	-
25	16	160	240	139	324,5	15,1	14,15
	25	160	236	139	324,5	15,38	14,15
	40	160	236	139	324,5	19,38	18,15
	63	230	346	149	339,5	21,6	18,15
	100	230	346	120	452	24,5	27,55
	160	230	346	120	493	25	36,35
32	16	180	264	136	320	16,08	14,15
	25	180	270	136	320	16,7	14,15
	40	180	270	136	320	20,7	18,15
	63	260	384	-	-	-	-
	100	260	384	146	491	33,12	35,05
	160	260	394	-	-	-	-
40	16	200	290	135	318,5	19,7	17,15
	25	200	296	135	318,5	20,38	17,15
	40	200	296	135	318,5	24,38	21,15
	63	260	396	177	537,5	37,5	38,05
	100	260	400	-	-	-	-
	200	300	450	-	-	-	-
	250	300	460	-	-	-	-

DN, мм	PN, кгс/см <sup>2</sup>	L, мм	L с КОФ, мм	H1, мм	H с ручным приводом, мм	m без привода, кг	m ручного привода, кг
50	16	230	326	159	354,5	33,56	30,15
	25	230	326	159	354,5	34,56	30,15
	40	230	326	159	510,5	42,62	45,05
	63	300	440	216	637	54,26	61,35
	100	300	442	244	679	67,16	71,35
	160	300	456	220	643	68,98	72,35
65	16	290	390	166	365	35,38	30,15
	25	290	396	166	365	37,42	31,15
	40	290	396	166	521	44,84	45,05
	63	340	490	-	-	-	-
	100	340	506	-	-	-	-
	160	340	516	-	-	-	-
80	16	310	416	186	395	47,42	40,15
	25	310	420	186	551	47,96	47,05
	40	310	426	186	592	58,62	65,35
	63	380	530	270	718	82,44	84,35
	100	380	560	251	689,5	114,96	111,35
	160	380	566	286	742	125	120,35
100	16	350	456	180	542	55,8	54,05
	25	350	472	180	583	59,16	62,35
	40	350	486	180	583	72,8	74,35
	63	430	590	280	733	126,4	121,35
	100	430	630	-	-	-	-
	160	430	636	-	-	-	-
125	16	400	520	197	608,5	85,52	88,35
	25	400	536	197	608,5	101,9	99,35
	40	400	536	197	608,5	121,4	117,35
	63	500	696	-	-	-	-
	100	500	730	-	-	-	-
	160	500	736	-	-	-	-
150	16	480	600	227	653,5	139,6	139,35
	25	480	622	227	653,5	169,2	160,35
	40	480	622	227	653,5	189,4	179,35
	63	550	766	315	785,5	245,8	211,35
	100	550	806	-	-	-	-
	160	550	816	-	-	-	-
200	16	600	722	338	820	238,6	231,35
	25	600	756	338	820	319,8	301,35
	40	600	776	338	820	364,8	332,35
	63	650	876	437	968,5	447	386,35
	100	650	936	-	-	-	-
	160	650	946	-	-	-	-
250	16	730	866	399	911,5	429,8	411,35
	25	730	886	399	911,5	445,4	410,35
	40	730	932	399	911,5	509,2	450,35
300	16	850	990	418	940	530,6	501,35
	25	850	1018	418	940	711,6	661,35
	40	850	1082	418	940	823,2	725,35
350	16	980	1128	475	1025,5	857,2	807,35
	25	980	1158	475	1025,5	1043,2	966,35
	40	980	1220	475	1025,5	1154,6	1030,35
400	16	1100	1258	600	1213	1147	1077,35
	25	1100	1308	600	1213	1219,6	1106,35
	40	1100	1378	600	1213	1405	1207,35

## Клапаны регулирующие осесимметричные

Изготавливаются по ТУ 3742-008-38877941-2012Б,  
по ТУ 3742-010-38877941-2013, согласованным ПАО «Газпром».  
Соответствуют СТО «Газпром» 2-4.1-212-2008, СТО «Газпром» 2-4.1-1114-2017



Назначение	регулирование расхода, давления и перекрытие потока рабочей среды в магистральных и технологических трубопроводах
Тип клапана	регулирующий, запорно-регулирующий
Тип корпуса	прямоточный осесимметричный
DN	50 ... 700 мм
PN	40 ... 200 кгс/см <sup>2</sup>
Рабочая среда	жидкости и газы
Температура рабочей среды	-10 ... +200°C
Температура окружающей среды	-60 ... +50°C
Климатическое исполнение	У, УХЛ, ХЛ
Пропускная характеристика	равнопроцентная, линейная, быстрого открытия, специальная
Направление подачи рабочей среды	двустороннее
Уплотнение затвора	металл по металлу
Класс герметичности	IV, V, VI, A, B
Присоединение к трубопроводу	фланцевое
Тип привода	пневматический мембранный, пневматический поршневой, электрический, ручной
Сейсмостойкость	С0 (до 6 баллов), С (до 9 баллов)

### Материалы основных деталей

Корпус	стали 25Л, 20ГЛ, 20ГМЛ, 09Г2С, 12Х18Н9ТЛ
--------	--

### Показатели надёжности

Срок службы до списания	не менее 40 лет
Ресурс до списания	не менее 320 000 часов / 3 000 циклов

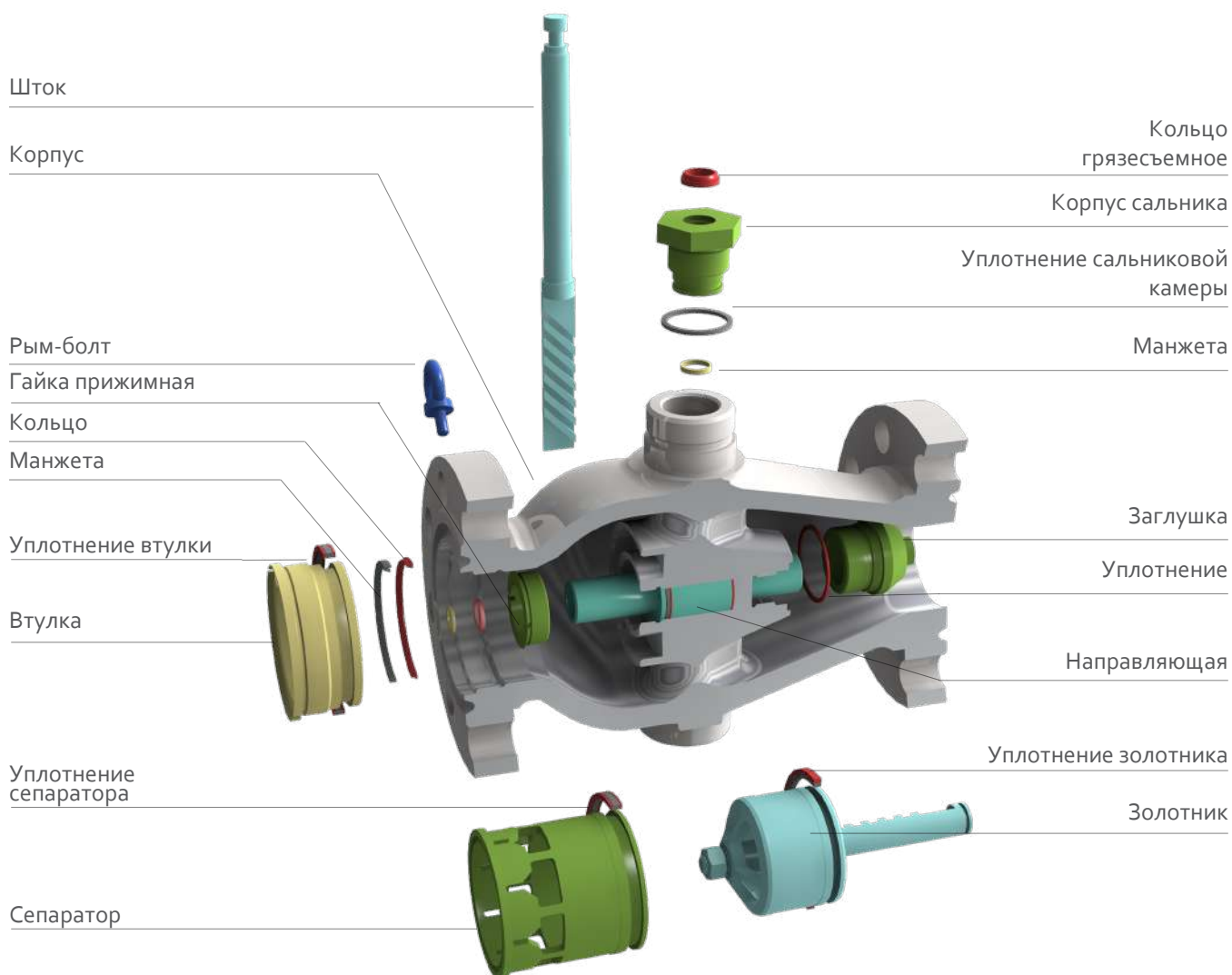
## Описание

Конструкция клапанов осевого типа обеспечивает максимально спрямленное, симметричное относительно оси трубопровода, течение среды. Конструкция клапана устраняет вихревые течения и резкие изменения направления течения потока. Это в свою очередь значительно снижает потери напора, уровень шума, турбулентность, а также предотвращает эрозию, вызываемую средами, содержащими абразив.

Осесимметричная конструкция обеспечивает большую, в сравнении с традиционными клапанами, пропускную способность при одинаковых номинальных диаметрах.

Клапаны осевого типа работоспособны и обеспечивают практически одинаковое гидравлическое сопротивление при течении среды в любую сторону.

Особенность кинематической схемы осевых клапанов позволяет полностью разгрузить золотник и связанный с ним шток привода от сил статического и динамического давления среды. Данное качество позволяет применять приводы малой мощности, а также использовать осевые клапаны в качестве высокодинамичных регулирующих клапанов, например, антипомпажных. Регулирующие клапаны осевого типа более компактны, чем обычные клапаны, и имеют меньшую массу.





## Клапаны регулирующие осесимметричные по ОТТ «Транснефть»

Изготавливаются по ТУ 3742-009-38877941-2015, согласованным с «Транснефть»  
Соответствуют ОТТ-75.180.00-KTN-179-16



<b>Назначение</b>	регулирование параметров технологического процесса (давления, расхода, содержания серы, температуры и других) путём дросселирования потока рабочей среды
<b>Тип клапана</b>	регулирующий, запорно-регулирующий
<b>Тип корпуса</b>	прямоточный осесимметричный
<b>DN</b>	50 ... 700 мм
<b>PN</b>	16 ... 125 кгс/см <sup>2</sup>
<b>Рабочая среда</b>	товарная нефть и нефтепродукты
<b>Температура рабочей среды</b>	-15 ... +80°C для товарной нефти -35 ... +80°C для нефтепродукта +5 ... +90°C для мазута
<b>Температура окружающей среды</b>	-60 ... +40°C
<b>Климатическое исполнение</b>	У, ХЛ
<b>Пропускная характеристика</b>	равнопроцентная, линейная, специальная
<b>Уплотнение затвора</b>	металл по неметаллу
<b>Класс герметичности</b>	I, II, III, VI, A, B, C по ГОСТ 9544
<b>Присоединение к трубопроводу</b>	фланцевое, под приварку
<b>Тип привода</b>	ручной, электрический
<b>Сейсмостойкость</b>	С0 (до 6 баллов), С (до 9 баллов), ПС (до 10 баллов)
<b>Вид установки</b>	надземно, подземно

### Материалы основных деталей

<b>Корпус</b>	сталь 20ГЛ
---------------	------------

### Показатели надёжности

<b>Срок службы до списания</b>	не менее 30 лет
<b>Ресурс до списания</b>	не менее 240 000 часов

## Описание

Регулирующие осесимметричные клапаны, изготавливаемые в соответствии со стандартом «Транснефть» ОТТ-75.180.00-КТН-179-16 «Магистральный трубопроводный транспорт нефти и нефтепродуктов. Арматура регулирующая», отличаются повышенной надежностью и долговечностью.

Каждый клапан проходит особо тщательный контроль качества на всех этапах производства и полный комплекс приёмо-сдаточных испытаний. В паспорт изделия заносятся все параметры, в том числе химический состав и механические свойства материалов, рентгенография корпусных деталей, ультразвуковой контроль проката и другие.

Благодаря особой конструкции ступенчатого узла затвора, разработанной специалистами АО «НПО «Регулятор» совместно с учёными из Ярославского Технического Университета, предотвращается возникновение кавитации, что значительно повышает долговечность деталей, снижает шум и вибрации. Расчётные кавитационные характеристики были подтверждены испытаниями на расходном стенде «Транснефть нефтяные насосы» (г. Челябинск).

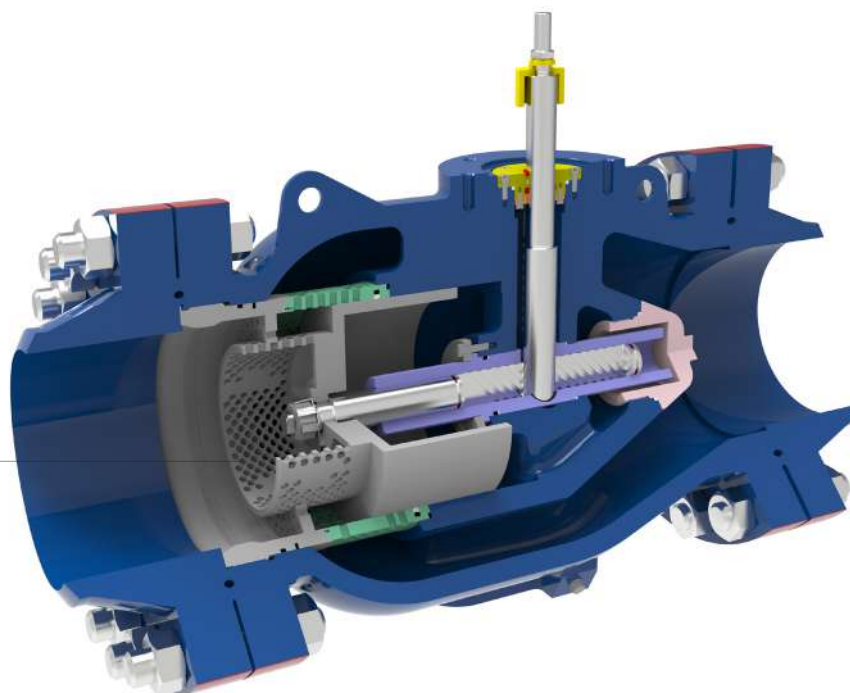
Высокая точность регулирования в соответствии с необходимой пропускной характеристикой обеспечивается специально разработанной математической моделью. Соответствие расчётной характеристики с фактической подтверждено испытаниями на гидропетле в «НИЦ АЭС» (г. Кашира).

Высокая сейсмическая устойчивость клапанов подтверждена в «Центре комплексно-сейсмических испытаний» серией испытаний на прочность, герметичность и работоспособность при сейсмическом воздействии на клапан (определение амплитудно-частотной характеристики; испытания на сейсмостойкость при 10 баллах; испытания на вибростойкость; испытания на стойкость к ударным нагрузкам; испытания на герметичность клапана относительно внешней среды, герметичность затвора и работоспособность после сейсмических воздействий).

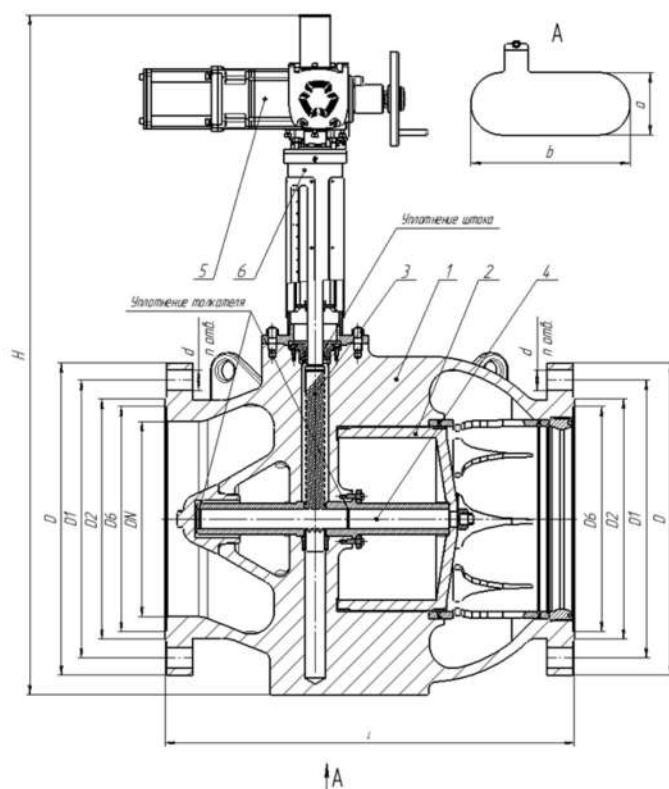
Работоспособность и герметичность в условиях работы при отрицательной температуре подтверждена испытаниями в камере холода в «НИЦ РКП» (г. Пересвет).

Антикоррозионное покрытие клапанов выполняется в соответствии с ОТТ-25.220.01-КТН-097-16 и РД-23.040.00-КТН-088-14.

Данная линейка клапанов прошла все испытания по программе «НИИ Транснефть» и включена в Реестр основных видов продукции, закупаемой компанией «Транснефть».



Ступенчатый узел затвора



- 1 – корпус;
- 2 – регулирующий элемент (золотник);
- 3 – шток;
- 4 – толкатель;
- 5 – электропривод;
- 6 – прямоходный модуль.

### Основные размеры, масса и Kv

DN, мм	PN, кгс/см <sup>2</sup>	Прямоходный модуль*	Время полного хода*, с	Kv, м <sup>3</sup> /ч**	D, мм	D1, мм	D2, мм	D6, мм	n	d, мм	a, мм	b, мм	L, мм	H*, мм, не более	Масса с приводом*, кг	
50	16	МП-40-40-XX	1,6-75	63/40***	160	125	102	88	4	18	-	-	365	770	120	
	25	МП-40-40-XX	1,6-75		160	125	102	88	4	18	-	-		770	120	
	40	МП-40-40-XX	1,6-75		160	125	102	88	4	18	-	-		770	120	
	63	МП-40-40-XX	1,6-75		175	135	108	88	4	22	-	-		795	120	
	80	МП-40-40-XX	1,6-75		195	145	102	88	4	26	-	-		810	145	
	100	МП-40-40-XX	1,6-75		195	145	102	88	4	26	-	-		810	145	
80	125	МП-40-40-XX	1,6-75	195	145	102	88	4	26	-	-	810	145			
	16	МП-40-40-XX	1,6-120	160/100***	195	160	133	121	4	18	-	-	381	810	145	
	25	МП-40-40-XX	1,6-120		195	160	133	121	8	18	-	-		810	145	
	40	МП-40-40-XX	1,6-120		195	160	133	121	8	18	-	-		810	145	
	63	МП-40-40-XX	1,6-120		210	170	133	121	8	22	-	-		850	150	
	80	МП-40-40-XX	1,6-120		230	180	133	121	8	26	-	-		850	160	
100	МП-40-40-XX	1,6-120	230		180	133	121	8	26	-	-	850		160		
100	125	МП-40-40-XX	1,6-120	230	180	133	121	8	26	-	-	850	200			
	16	МП-40-63-XX	2-150	250/160***	215	180	158	150	8	18	-	-	457	850	165	
	25	МП-40-63-XX	2-150		230	190	158	150	8	22	-	-		875	165	
	40	МП-40-63-XX	2-150		230	190	158	150	8	22	-	-		875	165	
	63	МП-40-63-XX	2-150		250	200	158	150	8	26	-	-		900	170	
	80	МП-40-63-XX	2-150		265	210	158	150	8	30	-	-		920	210	
100	МП-40-63-XX	2-150	265		210	158	150	8	30	-	-	920		210		
150	125	МП-40-63-XX	2-150	265	210	158	150	8	30	-	-	920	240			
	16	МП-40-125-XX	4-225	600/500***	280	240	212	204	8	22	-	-	403	1020	200	
	25	МП-40-125-XX	4-225		300	250	212	204	8	26	-	-		1020	200	
	40	МП-40-125-XX	4-225		300	250	212	204	8	26	-	-		1020	200	
	63	МП-40-125-XX	4-225		340	280	212	204	8	33	-	-		495	1065	250
	80	МП-40-125-XX	4-225		350	290	212	204	12	33	-	-		559	1080	340
100	МП-40-125-XX	4-225	350		290	212	204	12	33	-	-	559		1080	340	
125	МП-40-125-XX	4-225	350	290	212	204	12	33	-	-	610	1080	410			

DN, мм	PN, кгс/см <sup>2</sup>	Прямой модуль*	Время полного хода*, с	Kv, м <sup>3</sup> /ч**	D, мм	D1, мм	D2, мм	D6, мм	n	d, мм	a, мм	b, мм	L, мм	H*, мм, не более	Масса с приводом*, кг
200	16	МП-40-125-XX	4-300	1000/800***	335	295	268	260	12	22	-	-	502	1090	280
	25	МП-40-125-XX	4-300		360	310	278	260	12	26	-	-	502	1090	280
	40	МП-40-125-XX	4-300		375	320	285	260	12	30	-	-	502	1105	280
	63	МП-40-125-XX	4-300		405	345	285	260	12	33	-	-	597	1140	340
	80	МП-40-125-XX	4-300		430	360	285	260	12	39	-	-	660	1170	520
	100	МП-40-125-XX	4-300		430	360	285	260	12	39	-	-	660	1170	520
	125	МП-40-125-XX	4-300		430	360	285	260	12	39	-	-	737	1170	650
250	16	МП-40-125-XX	4-375	1600/1250***	405	355	320	313	12	26	-	-	568	1165	370
	25	МП-40-125-XX	4-375		425	370	335	313	12	30	-	-	568	1165	370
	40	МП-40-125-XX	4-375		445	385	345	313	12	33	-	-	568	1190	370
	63	МП-40-150-XX	6-450		470	400	345	313	12	39	-	-	673	1250	500
	80	МП-40-150-XX	6-450		500	430	345	313	12	39	-	-	787	1280	750
	100	МП-40-150-XX	6-450		500	430	345	313	12	39	-	-	787	1280	750
	125	МП-40-150-XX	6-450		500	430	345	313	12	39	-	-	838	1280	1030
300	16	МП-40-150-XX	6-450	2000/1600***	460	410	370	364	12	26	120	250	648	1260	490
	25	МП-40-150-XX	6-450		485	430	390	364	16	30	120	250	648	1260	490
	40	МП-40-150-XX	6-450		510	450	410	364	16	33	120	250	648	1290	490
	63	МП-40-200-XX	8-540		530	460	410	364	16	39	120	250	762	1370	640
	80	МП-40-200-XX	8-540		585	500	410	364	16	45	120	250	838	1430	775
	100	МП-40-200-XX	8-540		585	500	410	364	16	45	120	250	838	1430	775
	125	МП-40-200-XX	8-540		585	500	410	364	16	45	120	250	965	1430	1350
350	16	МП-40-200-XX	8-600	2500/2000***	520	470	430	422	16	26	120	250	762	1390	630
	25	МП-40-200-XX	8-600		550	490	450	422	16	33	120	250	762	1390	630
	40	МП-40-200-XX	8-600		570	510	465	422	16	33	120	250	762	1410	630
	63	МП-40-250-XX	10-750		595	525	465	422	16	39	120	250	826	1490	790
	80	МП-40-250-XX	10-750		655	560	465	422	16	52	120	250	889	1560	1310
	100	МП-40-250-XX	10-750		655	560	465	422	16	52	120	250	889	1560	1310
	400	16	МП-40-200-XX		8-600	4000/2500***	580	525	482	474	16	30	160	410	838
25		МП-40-200-XX	8-600	610	550		505	474	16	33	160	410	838	1460	810
40		МП-40-200-XX	8-600	655	585		535	474	16	39	160	410	838	1510	810
63		МП-40-250-XX	10-750	670	585		535	474	16	45	160	410	902	1580	1070
80		МП-40-250-XX	10-750	715	620		535	474	16	52	160	410	991	1630	1700
100		МП-40-250-XX	10-750	715	620		535	474	16	52	160	410	991	1630	1700
500		16	МП-40-250-XX	10-750	6000/5000***		710	650	585	576	20	33	160	410	991
	25	МП-40-250-XX	10-750	730		660	615	576	20	39	160	410	991	1650	1290
	40	МП-40-250-XX	10-750	755		670	615	576	20	45	160	410	991	1680	1290
	63	МП-40-300-XX	11-900	800		705	615	576	20	52	160	410	1054	1780	1620
600	16	МП-40-300-XX	11-900	8000/6300***	840	770	685	678	20	39	200	600	1143	1830	1890
	25	МП-40-300-XX	11-900		840	770	720	678	20	39	200	600	1143	1830	1890
	40	МП-40-300-XX	11-900		890	795	735	678	20	52	200	600	1143	1890	1890
	63	МП-40-360-XX	15-1380		925	820	735	678	20	56	200	600	1397	1990	2620
700	16	МП-40-360-XX	15-1350	11000/8000***	910	840	800	778	24	39	200	600	1346	2020	3100
	25	МП-40-360-XX	15-1350		960	875	820	778	24	45	200	600	1346	2020	3100
	40	МП-40-360-XX	15-1350		995	900	840	778	24	52	200	600	1346	2060	3100

\* Данные указаны в случае применения электроприводов производства «Тулаэлектропривод», данные могут быть изменены по согласованию с заказчиком в случае применения других приводов.

\*\* Возможно изготовление клапанов со специальной характеристикой и/или промежуточными значениями Kv, в этом случае значение Kv и диапазон регулирования уточняется при заказе.

\*\*\* Через дробь указаны значения max Kv для линейной/равнопроцентной характеристик при Kс (коэффициенте кавитации) не более 0,6. Возможно изготовление клапанов других исполнений, в этом случае значение Kv и Kс уточняется при заказе.

## Клапаны антипомпажные

Изготавливаются по ТУ 3742-008-388877941-2012Б,  
по ТУ 3742-010-38877941-2013 согласованным ПАО «Газпром»



Назначение	антипомпажное регулирование и/или противоаварийная защита
Тип клапана	регулирующий, запорно-регулирующий
Тип корпуса	прямоточный S-образный литой
DN	150 ... 350 мм
PN	16 ... 250 кгс/см <sup>2</sup>
Рабочая среда	воздух, азот, природный газ и другие среды неагрессивные к материалам деталей клапана
Климатическое исполнение	У, УХЛ, ХЛ
Пропускная характеристика	линейная, быстрого открытия
Уплотнение затвора	металл по металлу, металл по неметаллу
Класс герметичности	IV, A, B, C
Присоединение к трубопроводу	фланцевое, под приварку
Тип привода	пневматический мембранный, пневматический поршневой
Рабочая среда привода	воздух КИП, азот, природный газ с давлением от 6 до 160 кгс/см <sup>2</sup>
Ручной дублёр	механический, механический с редуктором
Обогрев	теплоизолирующий кожух, электрообогреватель с термостатом, греющий кабель
Управление	местное, дистанционное (по сигналу 4...20 мА, интерфейс по протоколу HART, сигналы обратной связи 4...20 мА, датчики конечных положений)
Взрывозащита	общепромышленное исполнение, взрывозащищенное исполнение
Время полного открытия	< 2 секунд
Время полного закрытия	< 3 секунд

### Материалы основных деталей

Корпус	стали 25Л, 20ГЛ, 20ГМЛ, 12Х18Н9ТЛ, 12Х18Н12МЗТЛ
--------	--



## Описание

При эксплуатации компрессорных установок у всех типов компрессоров кинетического сжатия (осевых, центробежных) существует критический режим работы называемый помпажем. Помпаж возникает при срыве потока газа с лопаток компрессора и сопровождается потерей его динамической устойчивости – колебаниями скорости вращения ротора, колебаниями расхода и давления газа. Эти явления наступают очень быстро и могут привести к разрушению компрессора. Защита компрессоров и связанного с ним приводного оборудования от последствий помпажа выполняется перепуском газа с выхода компрессора на его вход в количестве необходимом для его прекращения. Эту функцию выполняет специальное устройство – антипомпажный клапан (АПК). Основное отличие АПК – высокое быстродействие и большая пропускная способность. Время полного хода при открытии клапана – не более 2 секунд, при закрытии – не более 3 секунд. Пропускная способность клапана рассчитывается по специальной методике для каждого типа установки в соответствии с проектными режимами её эксплуатации.

В некоторых системах антипомпажные клапаны кроме функции аварийной защиты выполняют также функцию постоянного регулирования давления на входе в компрессор, обеспечивая тем самым его работу вблизи точки помпажа, что обеспечивает наилучший КПД установки. К антипомпажным регулирующим клапанам предъявляется дополнительное требование – малое время отклика и высокая точность регулирования.

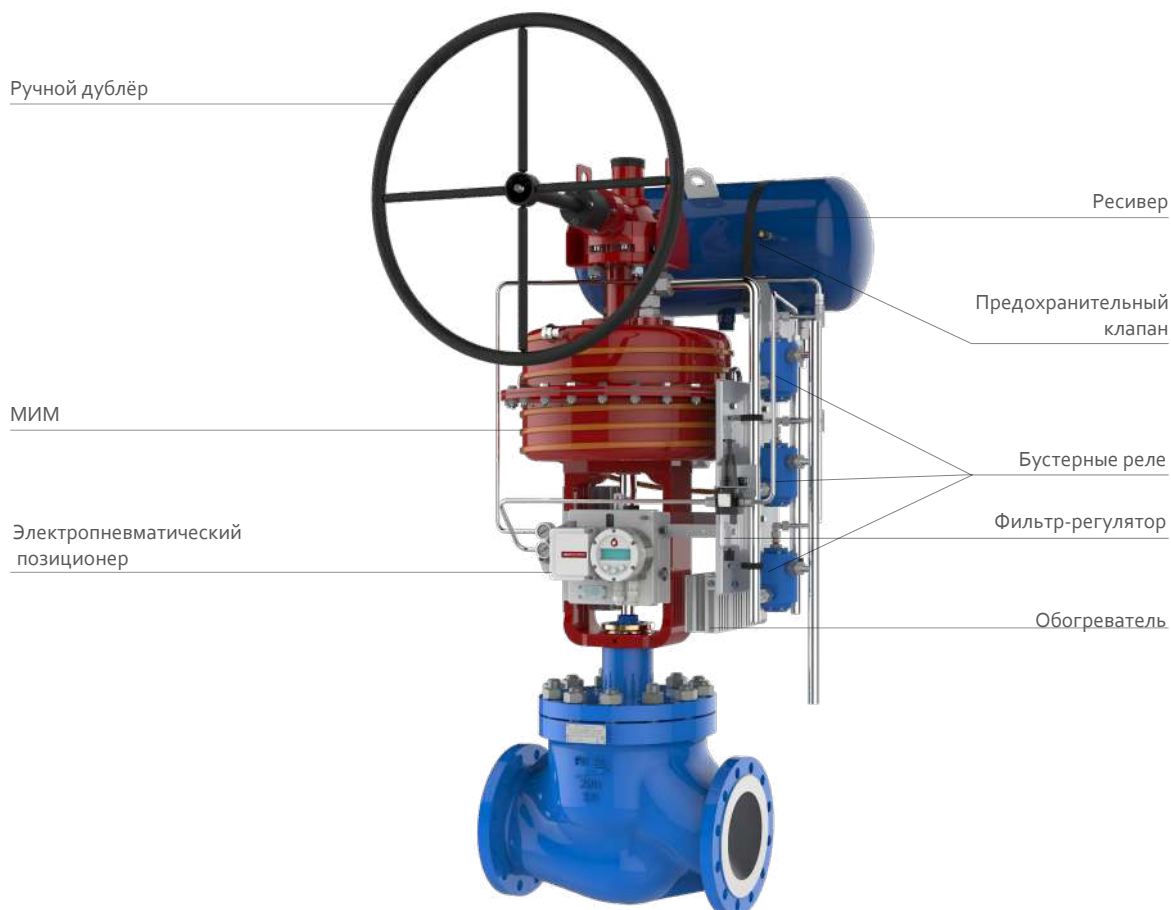
АО «НПО «Регулятор» изготавливает АПК двух типов:

АМ332 – клапаны с S-образной проточной частью в общепромышленном исполнении с мембранными и поршневыми исполнительными механизмами. Изготавливаются по ТУ 3742-008-388877941-2012Б.

АМ340 - клапаны с осесимметричной проточной частью для систем антипомпажного регулирования в общепромышленном исполнении и клапаны КАО по ТУ согласованным ПАО ГАЗПРОМ. В качестве привода используются мембранные или поршневые исполнительные механизмы. Клапаны прошли испытания в «Оргэнергогаз» и изготавливаются по ТУ 3742-010-388877941-2013, согласованным с ПАО «Газпром».

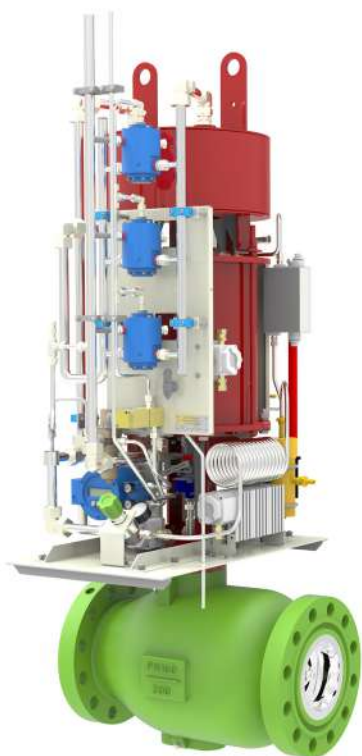
Клапаны обеих серий выпускаются как в исполнении для аварийной защиты, так и в исполнении для систем антипомпажного регулирования газоперекачивающих агрегатов и компрессорных установок общепромышленного назначения. АО «НПО «Регулятор» осуществляет полный комплекс услуг, включающий расчёт характеристик АПК, их проектирование, изготовление и шеф-монтаж.

## Устройство антипомпажного клапана



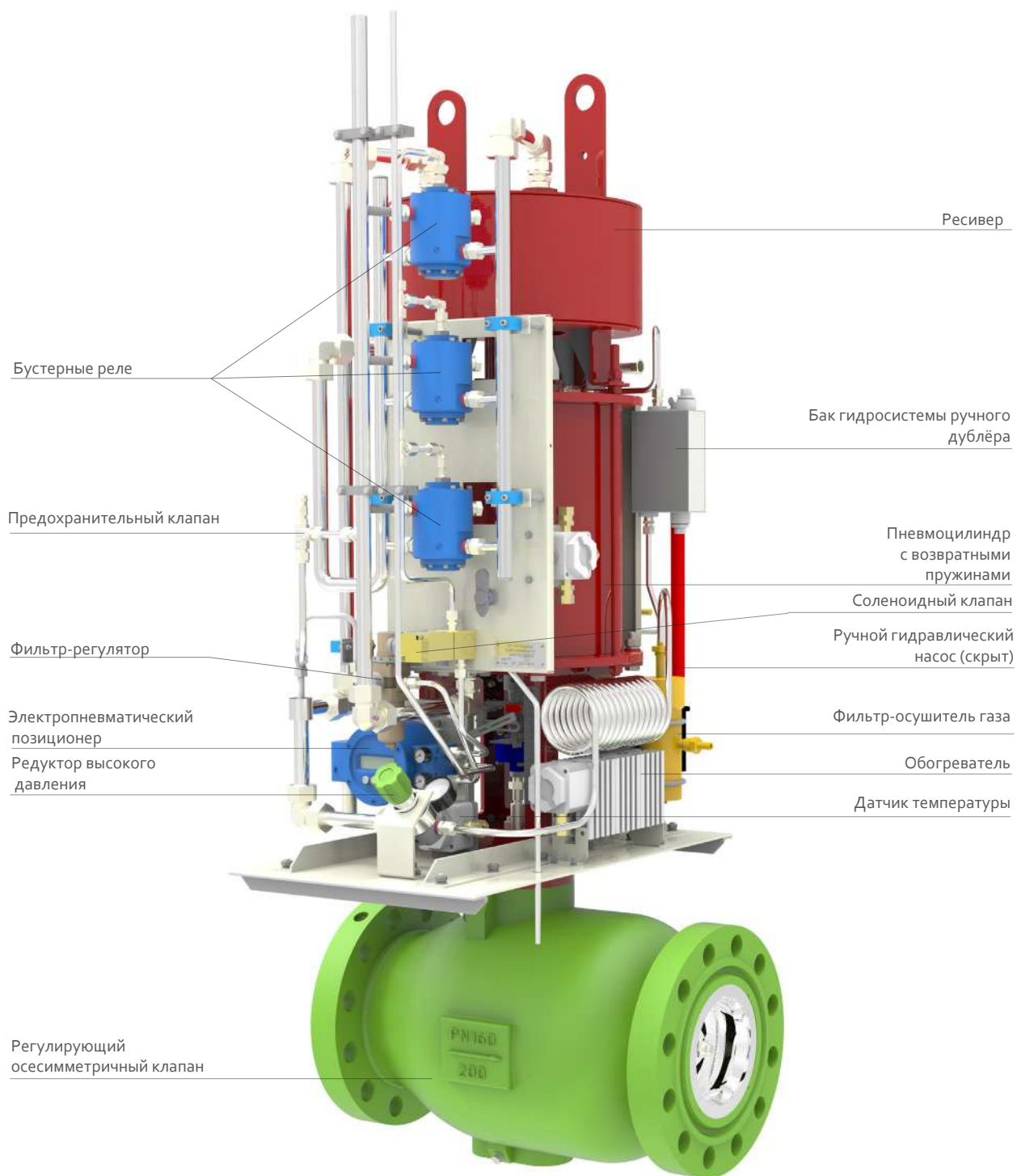
## Клапаны антипомпажные по СТО «Газпром»

Изготавливаются по ТУ 3742-010-388877941-2013, согласованным ПАО «Газпром»



Назначение	антипомпажное регулирование и перекрытие потока среды в системах газоперекачивающих агрегатов и компрессорных станций
Тип клапана	регулирующий
Тип корпуса	прямоточный осесимметричный литой
DN	100 ... 700 мм
PN	16...160 кгс/см <sup>2</sup>
Рабочая среда	неагрессивный природный газ по СТО Газпром 2-4.1-212-2008
Температура рабочей среды	-10 ... +80°C (кратковременно до +110°C)
Температура окружающей среды	-60 ... +50°C
Климатическое исполнение	У, УХЛ, ХЛ, Т по ГОСТ 15150
Пропускная характеристика	линейная
Уплотнение затвора	металл по неметаллу
Класс герметичности	IV
Присоединение к трубопроводу	фланцевое
Тип привода	пневматический мембранный, пневматический поршневой
Рабочая среда привода	воздух КИП, азот, природный газ с давлением от 6 до 160 кгс/см <sup>2</sup>
Ручной дублёр	механический с редуктором, гидравлический
Сейсмостойкость	С0 (до 6 баллов), С (до 9 баллов)
Обогрев	без обогрева, с системой обогрева (теплоизолирующий кожух, электрообогреватель с термостатом, греющий кабель)
Управление	местное, дистанционное (по сигналу 4...20мА, интерфейс по протоколу HART, сигналы обратной связи 4...20мА, датчики конечных положений)
Взрывозащита	взрывозащищенное исполнение типа EXD
Время полного открытия	< 2 секунд
Время полного закрытия	< 3 секунд
<b>Материалы основных деталей</b>	
Корпус	стали 25Л, 20ГЛ, 20ГМЛ, 12Х18Н9ТЛ
<b>Показатели надёжности</b>	
Срок службы до списания	не менее 40 лет
Ресурс до списания	не менее 320 000 часов / 3 000 циклов

## Устройство антипомпажного клапана



## Мембранные исполнительные механизмы серии AM900



Назначение	управление регулирующей и запорной арматурой
Диаметр заделки мембраны	125, 250, 320, 400, 500 мм
Вид действия	прямое (НО), обратное (НЗ)
Рабочая среда	воздух, азот, природный газ
Температура окружающей среды	-65 ... +70°C
Опции	ручной дублер верхнего расположения, ручной дублер бокового расположения, облегчённая стойка

Возможно изготовление приводов по спецпроекту

## Описание

Мембранные пневматические исполнительные механизмы (приводы) предназначены для управления запорной и регулирующей трубопроводной арматурой. АО «НПО «Регулятор» серийно производит линейки мембранных исполнительных механизмов с диаметром заделки 125, 250, 320, 400 и 500 мм с прямым (нормально открыт) и обратным (нормально закрыт) видом действия.

Вся линейка МИМ опционально оснащается ручными дублёрами: МИМ 125 – верхнего расположения, МИМ 250 и МИМ 320 – верхнего или бокового расположения, МИМ 400 и МИМ 500 – верхнего бокового расположения с редуктором. Передаточное отношение редуктора удовлетворяет требованиям СТ ЦКБА 072-2009.

Мембраны МИМ изготавливаются из маслбензостойкой резины с односторонним армированием. Толщина мембраны минимальна, что обеспечивает её эластичность, при этом обеспечивается прочность при рабочем давлении до 6 бар. Форма, состав резиновой смеси, тип армирующей ткани, особая технология сборки мембраны обеспечивают её работоспособность и долговечность в диапазоне температур от –65°С до +70°С.

Один из важнейших параметров регулирующей арматуры с пневматическим приводом – нечувствительность. Собственная нечувствительность наших МИМ не превышает 1%.

Ход штока мембранных исполнительных механизмов, производимых АО «НПО «Регулятор», максимален для каждого из размеров. При необходимости ход может быть уменьшен под потребности заказчика.

Стойка МИМ литая из стали 20 ГЛ, имеет резьбовые отверстия для установки позиционера и других компонентов. Диаметр присоединительного отверстия для установки на арматуру может быть адаптирован под размер клапана заказчика.

Все детали корпуса МИМ перед сборкой окрашиваются порошковой эмалью. Это обеспечивает их безупречный внешний вид и длительную антикоррозионную защиту.

Ассортимент мембранных исполнительных механизмов, производимых АО «НПО «Регулятор», не ограничивается стандартной линейкой. Под особые требования заказчиков проектируются и изготавливаются МИМ специального исполнения.

## Параметры

Обозначение	Вид действия	Условное давление, кПа *	Перестановочный диапазон, кПа *	Ход, мм *	Перестановочные усилия, Н *					
					Q1	Q2	Q3	Q4		
МИМ 125	прямой (НО)	400	20-100	20	3800	3000	200	1000		
			40-120		3600	2800	400	1200		
			100-200		3000	2000	1000	2000		
	обратный (НЗ)	400	200-400		4000	2000	2000	4000		
			20-100		3800	3000	200	1000		
			40-120		3600	2800	400	1200		
МИМ 250	прямой (НО)	400	100-200	20	3000	2000	1000	2000		
			200-400		4000	2000	2000	4000		
			80-244		11362	5681	2841	8522		
	обратный (НЗ)		400		85-174	11185	8167	3018	6036	
					40-120	12747	11611	1456	2592	
					215-321	6551	2805	7652	11398	
МИМ 320	прямой (НО)	400	80-245	40	11362	5681	2841	8522		
			85-175		11185	8167	3018	6036		
			обратный (НЗ)		80-244	18010	9005	4502	13507	
МИМ 400	прямой (НО)		400		80-242	60	30168	15084	7542	22626
					обратный (НЗ)		80-242	30168	15084	7542
МИМ 500	прямой (НО)				400		85-256	100	47470	22002
		обратный (НЗ)		85-256			47470		22002	12809
МИМ 500 Тандем	прямой (НО)	300	64-193	100		71251	32943		19169	71251
			обратный (НЗ)			64-193	71251		32943	19169

\* Возможно изготовление с параметрами, отличающимися от указанных



## Позиционеры электропневматические во взрывозащищенном исполнении серии AM800.D



Назначение	дистанционное и местное управление пневматическим исполнительным механизмом запорно-регулирующей трубопроводной арматуры линейного и поворотного типов
Тип позиционера	электропневматический интеллектуальный
Вид взрывозащиты	взрывонепроницаемая оболочка
Маркировка взрывозащиты	1 Exd IIC T6 Gb
Степень защиты от внешней среды	IP65/67
Установка	на прямоходные пневматические исполнительные механизмы, на поворотные пневматические исполнительные механизмы
Температура эксплуатации	-20 ... +60°C -40 ... +75°C -60 ... +60°C
Рабочий газ	воздух КИП, природный газ, не агрессивные газы давлением 1,4 ... 6 кгс/см <sup>2</sup>
Входной сигнал	4 ... 20 мА
Внешний интерфейс	протокол HART
Выходы	до 3 дискретных в соответствии с NAMUR, с контролем обрыва линии, 1 аналоговый выход 4 ... 20 мА, с контролем обрыва линии, все выходы свободно конфигурируемые, возможна комплектация выходами «открытый сток»
Другие функции	энергонезависимый журнал событий, регистрация времени наработки клапана и количества циклов срабатывания, диагностические функции

## Описание

Электропневматический позиционер AM800 предназначен для дистанционного и местного управления пневматическим исполнительным механизмом запорной и запорно-регулирующей трубопроводной арматуры.

Позиционер AM800 представляет собой пневматический регулятор с электронным микропроцессорным управлением, осуществляющий регулирование положения исполнительного механизма в соответствии с входным токовым сигналом. Имеет в составе датчик обратной связи, электропневматический электромагнитный преобразователь типа «сопло-заслонка», микропроцессорный блок управления и пневмоусилитель.

Производительности встроенного пневмоусилителя достаточно, чтобы подключать позиционер к исполнительным механизмам без дополнительного внешнего пневмоусилителя (бустера).

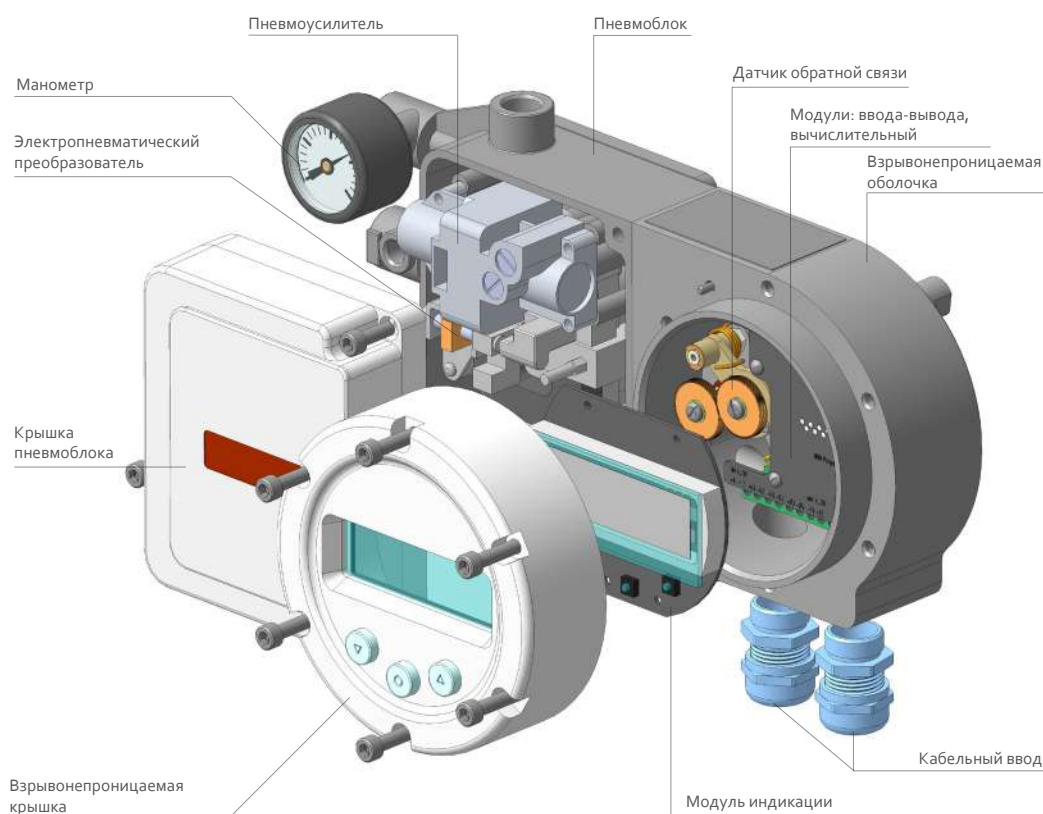
В зависимости от модификации позиционер может устанавливаться или на прямоходные, или на поворотные пневматические исполнительные механизмы. В базовой комплектации способен работать с исполнительными механизмами двойного действия. Позиционер имеет широкие возможности по сигнализации. Снабжён дискретными выходами, спроектированными в соответствии с NAMUR, либо выходами типа «открытый сток», в количестве от одного до трёх. Также может иметь, в зависимости от опции поставки, один настраиваемый аналоговый токовый выход.

Позиционер имеет следующие диагностические функции:

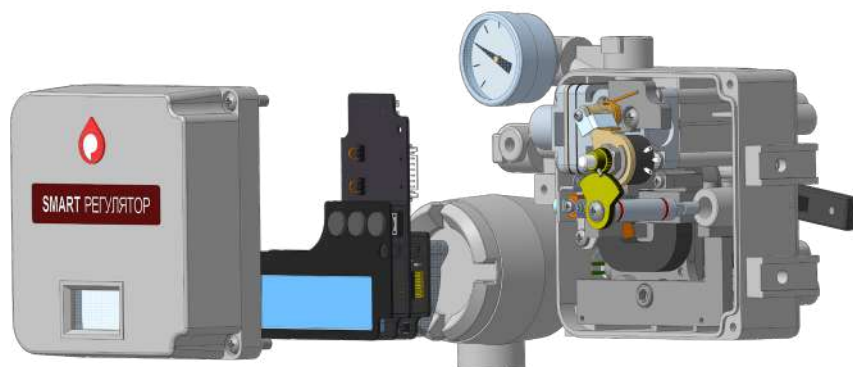
- Тест частичным ходом (Partial Stroke Test) – для диагностики примерзания и заклинивания клапана. Может запускаться как по команде, так и автоматически.
- Диагностика повышенного трения – для диагностики повышения трения в приводе и клапане, заклинивания клапана.
- Ступенчатый тест (Step Test) – для упрощения настройки позиционера и контроля реакции привода.
- Непрерывное онлайн-осциллографирование положения привода по HART.
- Гистограммы положения привода, задания, а также температуры позиционера.
- Тест трения страгивания – для периодической проверки состояния привода и клапана.

Позиционер AM800.D изготавливается во взрывозащищённом исполнении с видом взрывозащиты "взрывонепроницаемая оболочка" по ГОСТ IEC 60079-1-2011 и уровнем взрывозащиты "взрывобезопасный" с маркировкой взрывозащиты 1 Exd mb IIC T6 Gb по ГОСТ 31610.0-2014 (IEC 60079-1:2011).

Позиционер имеет HART-модем. Поддерживаются команды 0, 1, 2, 3, 6, 7, 11, 12, 13, 14, 15, 16, 17, 18, 20, 34, 35, 40, 42, 44, 45, 46, 48, 59. Поддерживается управление посредством HART. Присутствуют дополнительные команды для сервисных функций – диагностики и настройки.



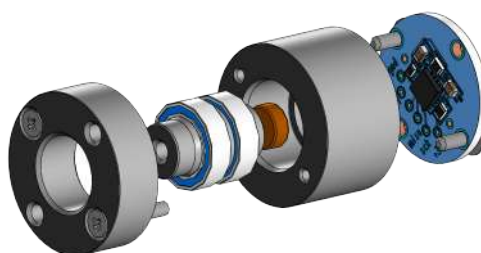
## Позиционеры электропневматические в общепромышленном исполнении серии AM800.W



Назначение	дистанционное и местное управление пневматическим исполнительным механизмом запорно-регулирующей трубопроводной арматуры линейного и поворотного типов
Степень защиты от внешней среды	IP65
Установка	на прямоходные пневматические исполнительные механизмы, на поворотные пневматические исполнительные механизмы
Температура эксплуатации	-20 ... +60°C -40 ... +80°C -60 ... +60°C
Рабочий газ	воздух КИП, не агрессивные газы давлением 1,4 ... 6 кгс/см <sup>2</sup>
Входной сигнал	4 ... 20 мА
Внешний интерфейс	протокол HART
Выходы	до 2 дискретных в соответствии с NAMUR, с контролем обрыва линии, 1 аналоговый выход 4 ... 20 мА, с контролем обрыва линии, все выходы свободно конфигурируемые, возможна комплектация выходами «открытый сток»
Другие функции	энергонезависимый журнал событий, регистрация времени наработки клапана и количества циклов срабатывания, диагностические функции



Внешний датчик положения

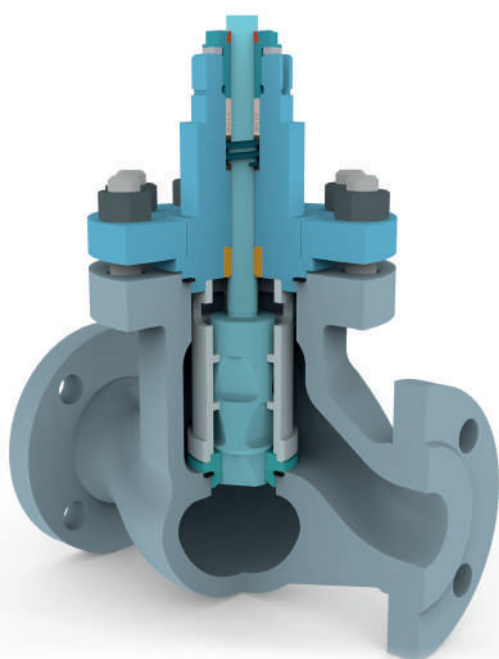


Бесконтактный датчик положения

## Трубопроводная арматура специального назначения

Кроме серийных изделий АО «НПО «Регулятор» предлагает свою разработку и изготовление трубопроводной арматуры изготовленной по техническому заданию Заказчика. Примеры таких изделий приведены в данном разделе.

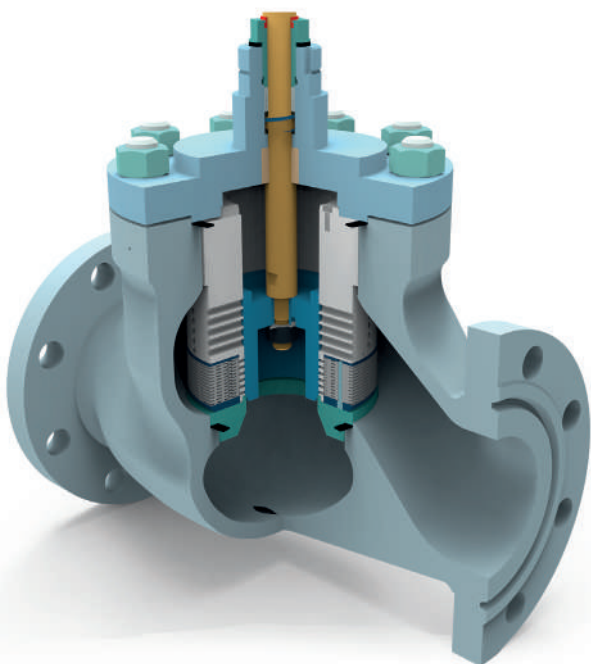
### Клапан регулирующий антикавитационный с многоступенчатым плунжером



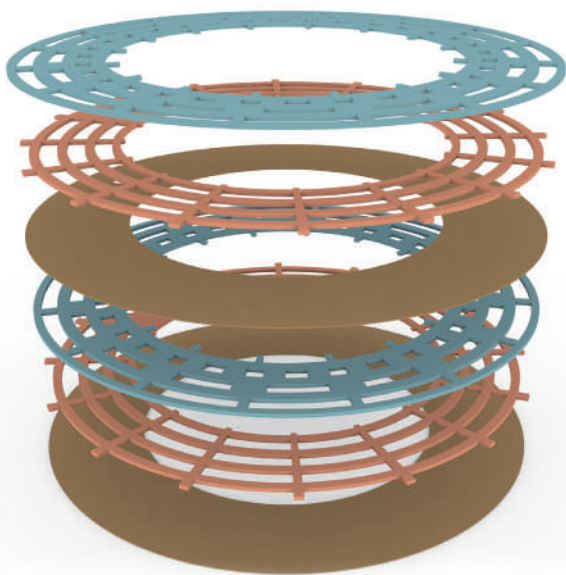
- Клапан обеспечивает бескавитационную работу при экстремально высоких перепадах давления.
- Максимально достижимый коэффициент начала кавитации  $K_{cs}=0,96$ .
- Ду: 25-350 мм.
- Ру: 16-320 кгс/см<sup>2</sup>.
- Бескавитационная работа клапана обеспечивается за счет ступенчатого понижения давления при прохождении потока через ряд сужений образованных профилированными лысками плунжера и седлом. Таким образом, обеспечивается многоступенчатое снижение давления, что предотвращает кавитацию.
- Количество ступеней понижения давления определяется необходимым перепадом давления, расходом и физическими параметрами среды - давлением насыщенных паров, температурой.
- Рабочая среда, при регулировании многоступенчатым плунжером в отличие от клапана с лабиринтным сепаратором может содержать механические примеси.



## Клапан регулирующий, антикавитационный с лабиринтным сепаратором



- Клапан обеспечивает бескавитационную работу при экстремально высоких перепадах давления.
- Максимальный коэффициент начала кавитации  $K_{cs}=0,98$ .
- Бескавитационная работа клапана обеспечивается за счёт многоступенчатого понижения давления при прохождении потока через множество лабиринтных каналов, изготовленных в тонких дисках.
- Лабиринтные диски собраны в пакет, устанавливаемый на направляющую втулку. Каналы имеют чередующиеся элементы - резкие повороты, сужения и расширения. Каждый такой элемент, являясь гидравлическим сопротивлением, снижает давление. Таким образом обеспечивается многоступенчатое снижение давления, что предотвращает кавитацию.
- В случае необходимости увеличения расхода при большом открытии клапана, когда риска кавитации нет, верхняя часть сепаратора вместо лабиринтных каналов имеет отверстия. Количество ступеней понижения давления определяется перепадом давления, расходом и физическими параметрами среды - давлением насыщенных паров, температурой.
- Рабочая среда, при регулировании лабиринтным сепаратором, не должна иметь механических примесей.

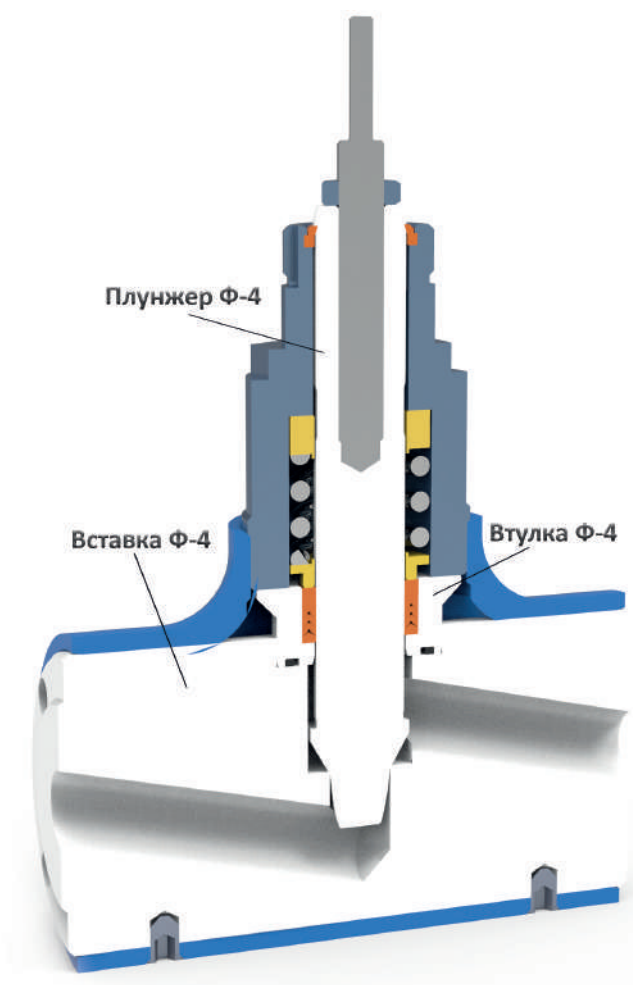




## Клапаны футерованные запорные и запорно-регулирующие Ду10-Ду100 Ру16

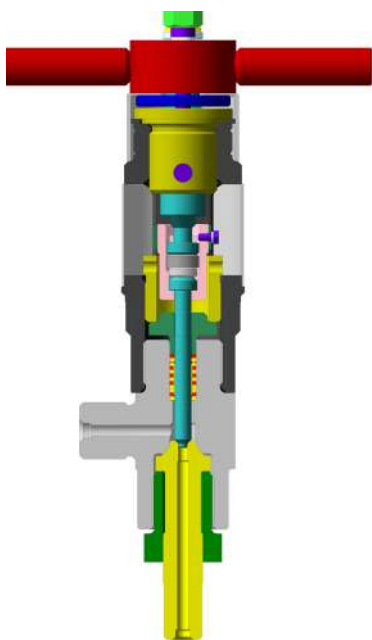


- Бюджетное решение для герметичного перекрытия и регулирования потоков особо чистых или особо агрессивных сред.
- Все детали клапана соприкасающиеся со средой изготовлены из фторопласта — материала стойкого к воздействию большинства жидкостей и газов.
- Прочность клапана обеспечивает наружный стальной корпус выполненный из углеродистой или нержавеющей стали.
- Миниатюрный пневматический привод обеспечивает точное регулирование и герметичное перекрытие потоков жидких и газообразных сред.
- Возможно сифонное исполнение. Сиффон изготавливается из фторопласта Ф4.
- Интеллектуальный электропневматический позиционер собственного производства позволяет использовать клапан в самых современных производственных комплексах.



## Клапаны запорные прямооточные и угловые сверхвысокого давления

Изготавливаются по ТУ 3742-012-04863399-2013



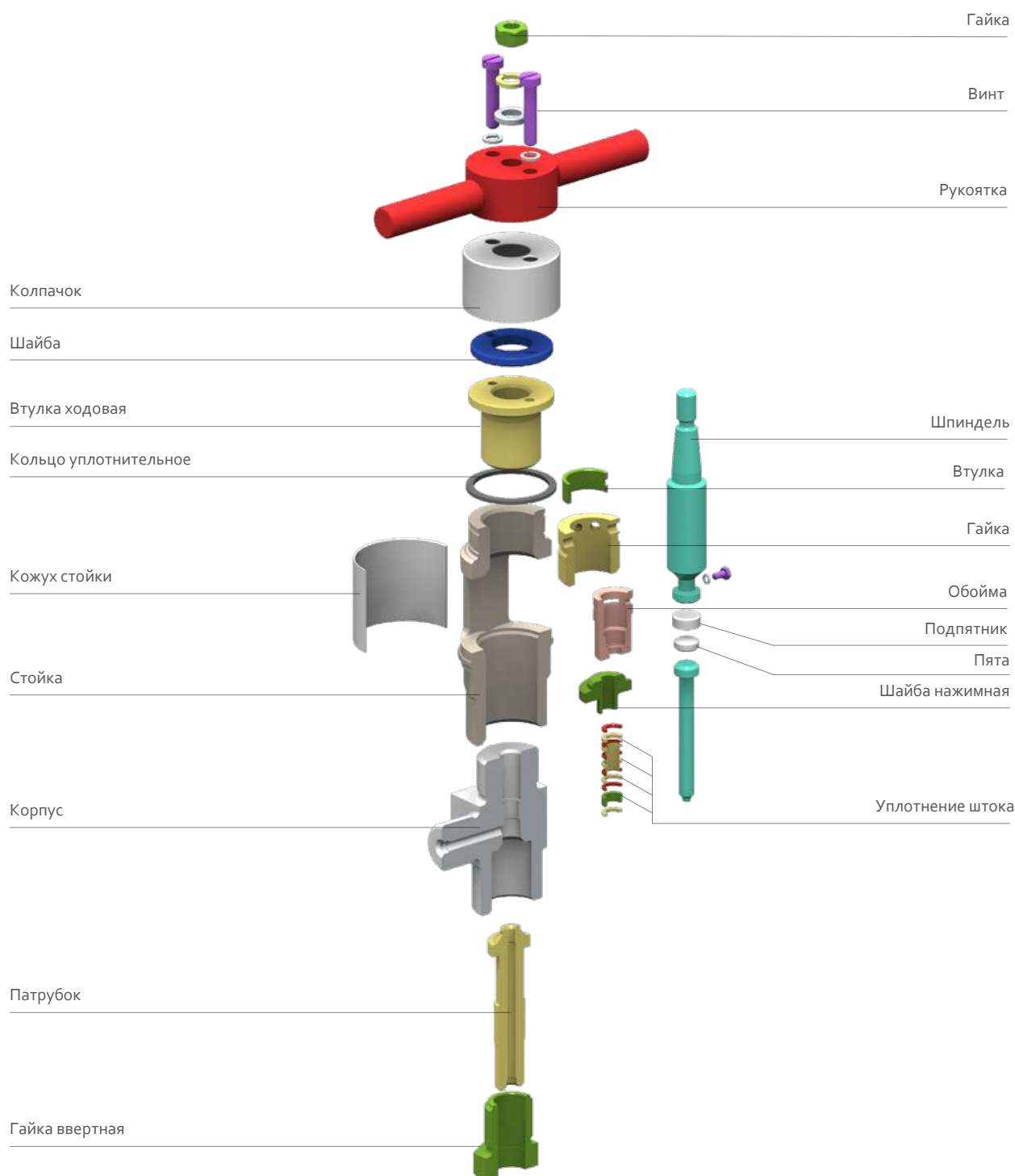
<b>Назначение</b>	перекрытие потока рабочей среды в трубопроводах технологических линий производства и переработки пластмасс и полиэтилена
<b>DN</b>	3, 6, 10, 15, 20, 25, 32 мм
<b>PN</b>	1600, 2500, 3200 кгс/см <sup>2</sup>
<b>Рабочая среда</b>	этилен, смесь этилена с полиэтиленом, другие неагрессивные вещества
<b>Температура рабочей среды</b>	-50 ... +250°C
<b>Температура окружающей среды</b>	-50 ... +50°C
<b>Климатическое исполнение</b>	У1, УХЛ1, ХЛ1
<b>Направление подачи рабочей среды</b>	под золотник
<b>Уплотнение затвора</b>	металл по металлу
<b>Класс герметичности</b>	A по ГОСТ 9544
<b>Присоединение к трубопроводу</b>	фланцевое, муфтовое
<b>Установочное положение</b>	любое
<b>Уплотнение штока</b>	сальниковое
<b>Тип привода</b>	ручной, электрический
<b>Нормальное положение затвора</b>	полностью "открыто", полностью "закрыто"
<b>Коэф-т гидравлического сопротивления</b>	3,3
<b>Корпус</b>	стали 30ХМА, 38ХН3МФА
<b>Уплотнение седла</b>	сталь 38ХН3МФА
<b>Уплотнение штока</b>	сталь 40Х13

## Описание

Предназначен для перекрытия потока рабочей среды в трубопроводах технологических линий производства и переработки полипропилена и полиэтилена и других пластмасс.

Способен выдержать огромные давления, требуемые для производства полимеров. Обеспечивает герметичность затвора благодаря запатентованной технологии двойного конуса. Имеет низкий коэффициент гидравлического сопротивления за счёт углового типа корпуса, а также низкий крутящий момент на маховике клапана с ручным управлением.

Материалы, используемые в клапане, обеспечивают его долговечность и работу при более чем 3000 циклах работы.



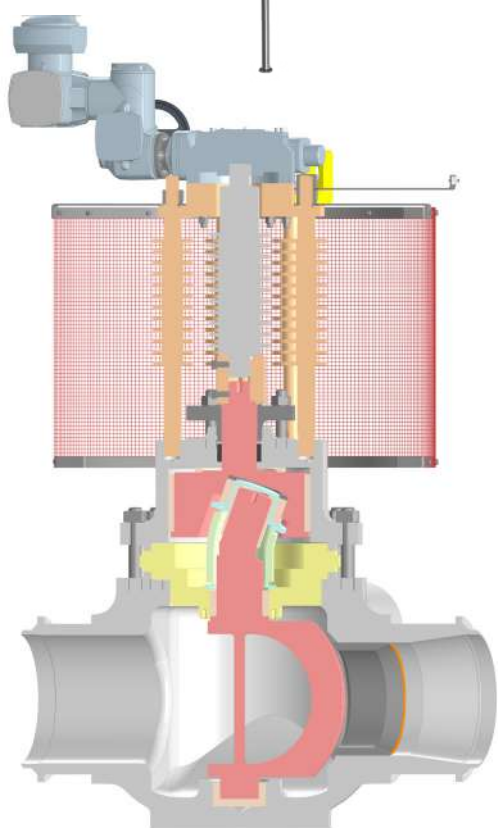
## Клапан регулирующий сифонный сегментный для инновационного проекта "Прорыв" с реактором на быстрых нейтронах Брест-ОД-300

Клапаны предназначены для установки на трубопровод и служат для регулирования потока рабочей среды, для поддержания расхода, давления до или после себя, путем дросселирования потока рабочей среды - свинцового теплоносителя марки С1 по ГОСТ 3778-98



### ТРЕБОВАНИЯ К КЛАПАНУ:

- Номинальный диаметр Ду350 мм
- Рабочая среда – расплав свинца С1 по ГОСТ 3778-98 с температурой до от 390 °С до 550 °С
- Расход свинца через открытый клапан до 1000 м<sup>3</sup>/час;
- Диапазон регулирования от 30% до 110% от номинального расхода
- Давление среды - 1,6 МПа
- Максимально допустимый коэффициент гидравлического сопротивления – 0,75
- Сифонное уплотнение штока
- Жесткие ограничение по строительным размерам и массе клапана
- Условная пропускная способность K<sub>vy</sub> 5500 м<sup>3</sup>/час
- Класс герметичности «I» по ГОСТ 9544.

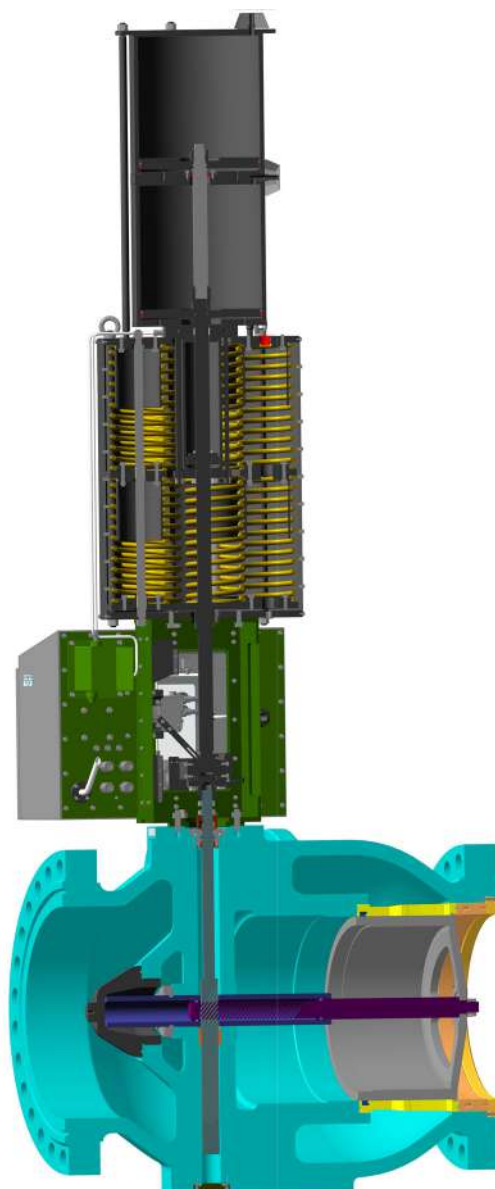
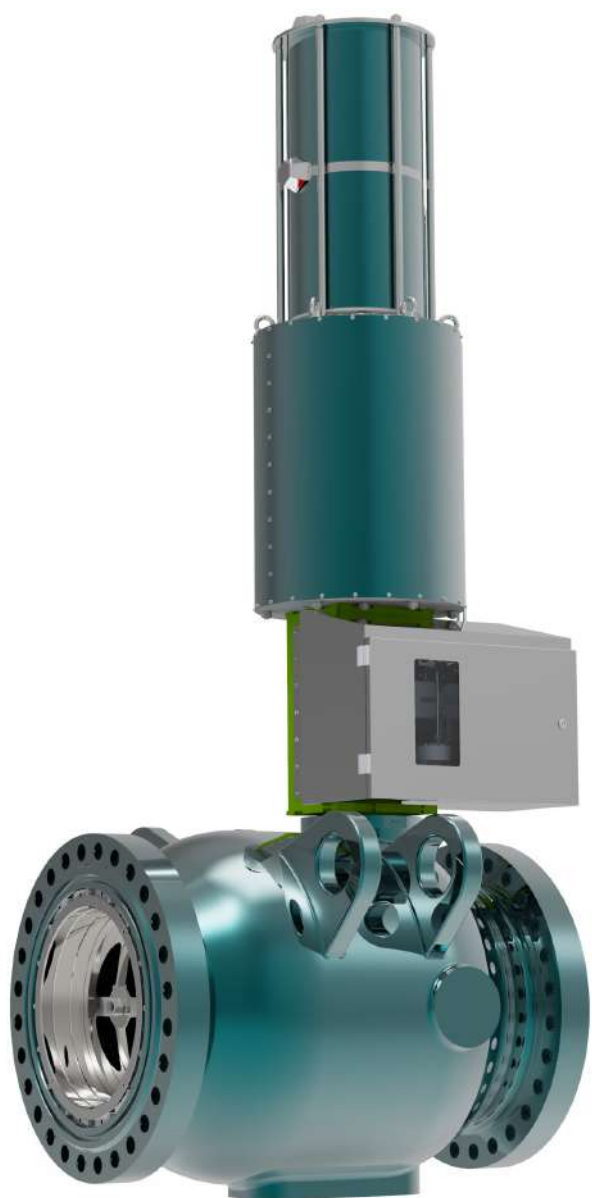


### ИННОВАЦИОННОСТЬ ПРОЕКТА:

- Первый регулирующий клапан поворотный сегментного типа для НПО Регулятор
- Сифон работающий в режиме «перекачивания» – впервые в РФ
- Сифон с запорным элементом выполнен в едином узле – впервые в мире
- Наддув сифона – впервые в мире
- Поворотная сифонная арматура с Dn350 – впервые в мире
- Использование чугуна с вермикулярным графитом в трубопроводной арматуре – впервые в РФ.

## Клапан регулирующий осесимметричный Dn700 Pn100

- Объект: Расширение подземного хранилища газа Газли, Узбекистан
- DN 700, PN 100
- Привод: поршневой пневматический, положение безопасности – нормально закрытое
- Ручной гидравлический дублёр привода
- Материальное исполнение корпуса: сталь 20ГЛ
- Время срабатывания на открытие и закрытие не более 30 секунд
- Условная пропускная способность - 8000 м<sup>3</sup>/час
- Высота в собранном состоянии: 3900 мм
- Высота привода: 2700 мм
- Масса изделия в собранном состоянии: 5400 кг

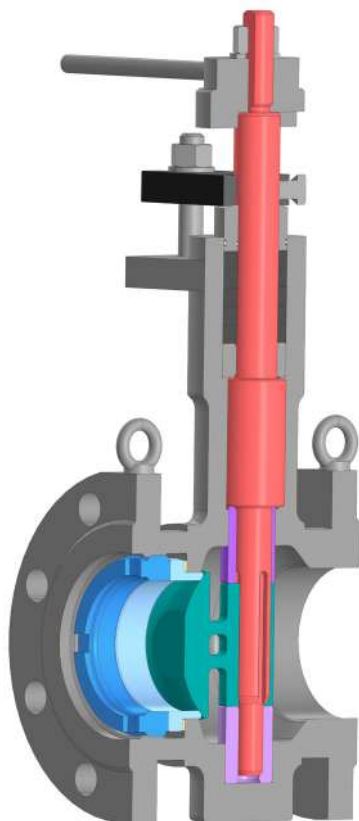


## Клапан сегментный

Клапан сегментный предназначен для регулирования и перекрытия потоков химически активных, абразивных, пульпообразных сред, вязких жидкостей, суспензий и газов. Подходит для работы в тяжелых условиях, требующих точной регулировки. Применяется в горнодобывающей, нефтеперерабатывающей, металлургической, химической, целлюлозно-бумажной и других отраслях промышленности.



- DN25...300 мм
- PN16...63 кгс/см<sup>2</sup>
- Материальное исполнение корпуса: 25Л, 20ГЛ, 20ГМЛ, 12Х18Н9ТЛ, 12Х18Н12МЗТЛ
- Рабочая среда: не агрессивная к материалам клапана
- Направление подачи среды: двустороннее
- t рабочей среды: от -60 °С до 450°С (в зависимости от уплотнения под седлом)
- Уплотнение: металл/металл



Плюсы сегментного клапана:

- Высокая пропускная способность
- Широкий диапазон регулирования
- Широкий диапазон температур
- Малый вес и габариты
- Простота сборки и обслуживания, монтаж и демонтаж внутренних деталей осуществляется через патрубки
- Малое количество изготавливаемых деталей
- Минимальный износ деталей затвора
- Отсутствие застойных зон
- Высокая надежность
- Подходит для сред с высокой вязкостью
- Самоочистка сегмента
- Технологичность конструкции



## Оборудование для гидрорезки кокса на УЗК Инструмент гидроабразивной резки кокса ИГР.00.00-01

Режущий инструмент предназначен для бурения и резки кокса на установках замедленного коксования

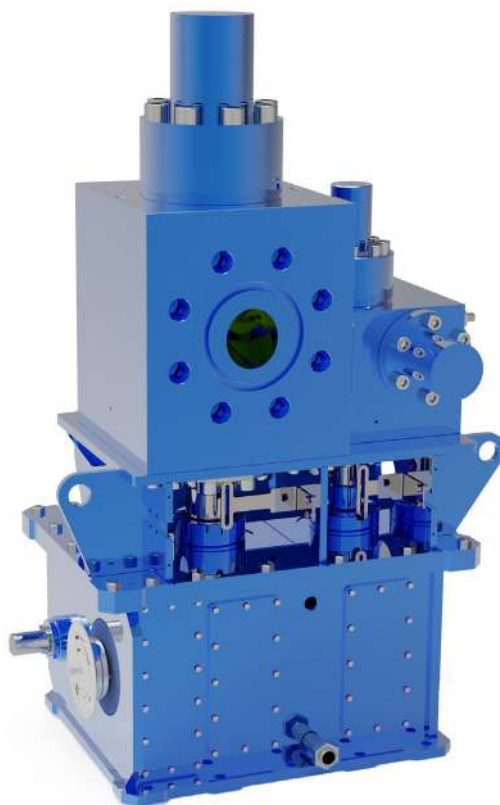


Общие сведения	
Климатическое исполнение по ГОСТ 15150-69	У1
Длина, мм	839
Диаметр, мм	348
Масса, кг	323
Характеристики рабочей среды	
Агрегатное состояние	Жидкость
Плотность при 20 °С, кг/дм <sup>3</sup>	0,998
Концентрация хлоридов, ppm	≤ 25
Концентрация H <sub>2</sub> S, ppm	≤ 1
Размер частиц кокса, мм	0,9-5
Температура рабочей среды, рабочая, °С	65
Температура рабочей среды, максимальная, °С	90
Температура рабочей среды, минимальная, °С	5
Расход рабочий номинальный, м <sup>3</sup> /ч*	270
Расход рабочий максимальный, м <sup>3</sup> /ч*	350
Давление рабочее номинальное, МПа*	26
Давление рабочее максимальное, МПа*	35
* Данные характеристики могут варьироваться в зависимости от требований Заказчика	

Основные конструктивные характеристики	
Присоединение	Фланцевое
Тип фланца	6" 2500lbs или по ГОСТ
Прокладка фланца корпуса	Techlok 6" XXS или по ГОСТ
Максимальное рабочее давление, МПа**	35
Давление гидроиспытания, МПа	52,5
Диаметр центрального сопла для бурения, мм**	14
Диаметр вспомогательных сопел для бурения, 3 шт., мм***	8,5
Диаметр боковых сопел для резки, 2 шт., мм**	14,85
Механизм переключения	Автоматический / ручной
** Данные характеристики могут варьироваться в зависимости от требований Заказчика	
Материалы	
Корпус, крышка	Нержавеющая сталь
Внутренние детали	Нержавеющая сталь
Сопло	Нержавеющая сталь

## Клапан регулирующий, трехходовой системы гидрорезки кокса КГРК.00

Клапан предназначен для управления потоком воды, используемой в качестве рабочей среды при гидравлической резке кокса на установке замедленного коксования



Общие сведения	
Место установки	В помещении
Климатическое исполнение по ГОСТ 15150-69	УХЛ 4
Габаритные размеры, мм	1775x1133x732
Масса, кг	2900
Характеристики рабочей среды	
Агрегатное состояние	Жидкость
Плотность при 20 °С, кг/дм <sup>3</sup>	0,1
Концентрация хлоридов, ppm	≤ 25
Концентрация H <sub>2</sub> S, ppm	≤ 1
Размер частиц кокса, мм	0,9-5
Температура рабочей среды, рабочая, °С	65
Температура рабочей среды, максимальная, °С	90
Температура рабочей среды, минимальная, °С	5
Режимы работы	
Режим – обратный поток (байпас)	
Рабочее давление, МПа (изб.)	32
Рабочая температура, °С	65
Расход, м <sup>3</sup> /ч	140

Режим – предварительное заполнение линий коксоудаления	
Рабочее давление, МПа (изб.)	29
Рабочая температура, °С	65
Расход, м <sup>3</sup> /ч	120
Режим – гидравлическая резка кокса	
Рабочее давление, МПа (изб.)	29
Рабочая температура, °С	65
Расход, м <sup>3</sup> /ч	270
Рабочее давление максимальное, МПа	36
Расход максимальный, м <sup>3</sup> /ч	350
Основные конструктивные характеристики	
Давление номинальное, МПа	42
Герметичность в затворе по ГОСТ 9544-2015	A
Присоединение к трубопроводу	Фланцевое
Тип фланца корпуса - вход/выход главный клапан	6" Class 2500 RTJ ASME B16.5 или по ГОСТ
Тип фланца корпуса - байпас клапан	3" Class 300 RF ASME B16.5 или по ГОСТ
Уплотнение затвора клапана главного и байпасного	металл по металлу, нержавеющая сталь

Материалы	
Корпус клапана главного и байпасного	Нержавеющая сталь
Плунжер клапана главного и байпасного	Нержавеющая сталь
Внутренние детали	Нержавеющая сталь
Корпуса коробки передач и соединительного узла	Нержавеющая сталь
Установочное положение	Горизонтальное
Подача рабочей среды	Односторонняя
Управление	
Дискретные входы в электропривод	Байпас
	Заполнение
	Полный поток
	Разрешение на открытие
	Разрешение на закрытие
	Авария (перевод в безопасное положение)
Дискретные выходы	Конечный выключатель положения полный поток
	Конечный выключатель положения байпас
	Конечный выключатель положения заполнения
	Неисправность/готовность
	Режим работы местный/дистанционный
Энкодер	Обеспечивает сигнал самостоятельно или в составе с дополнительным преобразователем 0°-360°, 4-20 мА 1024 импульса на оборот во взрывозащищенном корпусе
Электропривод	
Электродвигатель	3-х фазный, 380 В, 50 Гц 1100 Вт, 1000 об/мин
Положение при отсутствии энергии	Прежнее
Время хода, сек	От байпаса к заполнению – ориентировочно 10 сек
	От заполнения к полному потоку – ориентировочно 30 сек
	От полного потока к байпасу – ориентировочно 20 сек
Взрывозащита	Exd
Степень защиты оболочки IP (ГОСТ 14254-2015) не ниже	65
Климатическое исполнение по ГОСТ 15150-69	УХЛ 4
Ручной дублер	Да
Наличие муфты ограничения момента	Да
Наличие встроенной температурной защиты электродвигателя	Да

## Разрешения и сертификаты

Продукция	Документ о соответствии	Технические условия
Клапаны запорно-регулирующие	Декларация соответствия ТР ТС 010/2011 ЕАЭС № RU Д-RU.РА01.В.77971/21 Сертификат соответствия ТР ТС 012/2011 ЕАЭС RU С-RU.АА71.В.00284/20 Декларация соответствия ТР ТС 032/2013 ЕАЭС № RU Д-RU.РА01.В.78002/21 Сертификат соответствия ТР ТС 032/2013 ЕАЭС RU С-RU.НВ03.В.00023/23	ТУ 3742-008-38877941-2012 Б
Клапаны запорно-регулирующие по ОТТ «Транснефть»	Декларация соответствия ТР ТС 010/2011 ЕАЭС № RU Д-RU.НВ03.В.00023/20 Декларация соответствия ТР ТС 032/2013 ЕАЭС № RU Д-RU.НВ03.В.00024/20 Сертификат соответствия ТР ТС 012/2011 ЕАЭС RU С-RU.АЖ58.В.03384/22	ТУ 3742-009-38877941-2015
Клапаны регулирующие по СТО «Газпром»	Декларация соответствия ТР ТС 010/2011 ЕАЭС N RU Д-RU.НВ03.В.00036/20 Декларация соответствия ТР ТС 032/2013 ЕАЭС N RU Д-RU.НВ03.В.00035/20 Сертификат соответствия ТР ТС 032/2013 ЕАЭС RU С-RU.НВ03.В.00022/23 Сертификат соответствия ТР ТС 012/2011 ЕАЭС RU С-RU.АА71.В.00286/20	ТУ 3742-010-38877941-2013
Клапаны запорные высокого давления	Декларация соответствия ТР ТС 010/2011 ЕАЭС № RU Д-RU.АА71.В.00020/18	ТУ 28.14.13-012-38877941-2018
Электропневматический позиционер	Сертификат соответствия ТР ТС 012/2011 ЕАЭС RU С-RU.АЖ58.В.00184/20 Декларация соответствия ТР ТС 020/2011 ЕАЭС N RU Д-RU.РА07.В.34775/22 Сертификат СТ-1 Сертификат SIL2 Заключение о подтверждении производства промышленной продукции на территории РФ	ТУ 28.14.20-024-38877941-2019

Сертификат соответствия Системы менеджмента качества ГОСТ Р ИСО 9001-2015

Разрешение Комитета индустриального развития и промышленной безопасности на применение в Республике Казахстан № KZ00VEN00006795





## СИСТЕМА ДОБРОВОЛЬНОЙ СЕРТИФИКАЦИИ ИНТЕРГАЗСЕРТ РОСС RU.31570.04ОГНО

**ОРГАН ПО СЕРТИФИКАЦИИ ПРОДУКЦИИ:** Автономная некоммерческая организация «Центр исследований, сертификации и технических испытаний «Технологии подводной добычи углеводородов». Регистрационный номер №ОГН4.RU.1106. Юридический адрес: 190005, г. Санкт-Петербург, вн.тер.г. муниципальный округ Измайловское, улица 5-я Красноармейская, д. 22, литера А, этаж 3, помещ. 9-Н, телефон: +7 (812) 929-83-35, адрес электронной почты: info@tpdu.ru

## СЕРТИФИКАТ СООТВЕТСТВИЯ

№ ОГН4.RU.1106.B02371

П 04226

Срок действия с 03.04.2023 по 02.04.2026

**ПРОДУКЦИЯ:** Клапаны регулирующие седельные DN 50-300 PN 1,6-16,0 МПа. Клапаны регулирующие осевые DN 150-700 PN 1,6-16,0 МПа.

Выпускаемые по техническим условиям ТУ 3742-010-38877941-2013 с изменением №3. Серийный выпуск

Рабочая среда: неагрессивный природный газ (в соответствии с СТО Газпром 2-4.1-212-2008).

Температура рабочей среды: от минус 10°C до плюс 80°C (кратковременно до плюс 100°C).

Устойчивость продукции к внешним воздействиям:

- сейсмостойкость: до 9 баллов включительно (по шкале MSK-64);

- климатическое исполнение: У1, УХЛ1, О1 (по ГОСТ 15150-69);

- огнестойкое исполнение: нет.

**КОД ОК 034-2014:** 28.14.11.121

**КОД ТН ВЭД РФ:**

**СООТВЕТСТВУЕТ ТРЕБОВАНИЯМ НОРМАТИВНЫХ ДОКУМЕНТОВ**

СТО Газпром 2-4.1-212-2008 для клапанов регулирующих седельных

СТО Газпром 2-4.1-212-2008, СТО Газпром 2-4.1-1114-2017 для клапанов регулирующих осевых

**ИЗГОТОВИТЕЛЬ** Акционерное общество «Научно-производственное объединение Регулятор» ИНН 7604224750, Юридический адрес / адрес производственной площадки: 150023, Россия, Ярославская область, г. Ярославль, ул. Гагарина, д. 68а, телефон: 8 (4852) 67-46-35, факс: 8 (4852) 67-46-35, e-mail: info@nporeg.ru

**СЕРТИФИКАТ ВЫДАН** Акционерному обществу «Научно-производственное объединение Регулятор» ИНН 7604224750, Юридический адрес / фактический адрес: 150023, Россия, Ярославская область, г. Ярославль, ул. Гагарина, д. 68а, телефон: 8 (4852) 67-46-35, факс: 8 (4852) 67-46-35, e-mail: info@nporeg.ru

**НА ОСНОВАНИИ** Акта о результатах анализа состояния производства № ТПА.085-20/8-АСП от 26.08.2021 года ОС АНО «ТПДУ». Протоколов испытаний №319-2022 от 21.01.2022 года, №388-2022 от 06.07.2022 года, № 392-2022 от 09.09.2022 года, № 425-2023 от 17.01.2023 года в ИЦЭО ОАО «НПО ЦКТИ», свидетельство о признании компетентности испытательной лаборатории (центра) № ОГН4.RU.2707. Протоколов испытаний №22/22 от 26.05.2022 года, №25/22 от 07.09.2022 года, №34/22 от 02.12.2022 года, №06/23 от 14.03.2023 года в Испытательной лаборатории АО «Газпром диагностика», свидетельство о признании компетентности испытательной лаборатории (центра) № ОГН4.RU.2646. Акта экспертной группы по сертификации продукции № ТПА.085-20/9-АЭ от 30.03.2023 года. Решения о выдаче сертификата соответствия № ТПА.085-20/10-РВ от 31.03.2023 года.

### ДОПОЛНИТЕЛЬНАЯ ИНФОРМАЦИЯ

Схема сертификации 1d

Руководитель органа по сертификации

М.П.



Эксперт

*(Handwritten signatures)*  
подпись  
подпись

А.С. Иванова

инициалы, фамилия

Д.В. Шаталов

инициалы, фамилия



 <b>ТРАНСНЕФТЬ</b>	
<b>КОМПЛЕКСНАЯ СИСТЕМА ОЦЕНКИ СООТВЕТСТВИЯ</b>	
<b>Общество с ограниченной ответственностью</b> <b>«Научно-исследовательский институт трубопроводного транспорта»</b> <b>(ООО «НИИ Транснефть»)</b>	
<small>Севастопольский проспект, д. 47 А, Москва, Россия, 117186; email: niitnn@niitnn.transneft.ru; www.niitn.transneft.ru тел. (495) 950-82-95, (499) 799-82-85, (495) 950-86-77, МТС (6550) 5600, 4585 факс (495) 950-82-97, МТС 6550-3297 ОКПО 62816002, ОГРН 1097746556710, ИНН/КПП 7736607502/772701001</small>	
<b>СЕРТИФИКАТ СООТВЕТСТВИЯ ПРОДУКЦИИ</b> <b>«Клапаны регулирующие и запорно-регулирующие осесимметричные»</b> <b>№ 10702-2018-5647/5</b>	
<b>ИЗГОТАВЛИВАЕМОЙ ПО:</b> ТУ 3742-009-38877941-2015 (с изм.10 от 17.10.2022) 3742-009-38877941-2015 ПМИ (с изм.11 от 17.10.2022) «Клапаны регулирующие и запорно-регулирующие осесимметричные»	<small>Код и вид продукции по Перечню основных видов продукции, применяемой ПАО «Транснефть» 1.07.02 - арматура регулирующая</small>
<b>ТРЕБОВАНИЯМ НОРМАТИВНЫХ ДОКУМЕНТОВ:</b> ОТТ-75.180.00-КТН-179-16 (с изм.1) «Магистральный трубопроводный транспорт нефти и нефтепродуктов. Арматура регулирующая. Общие технические требования» ОТТ 25.220.01 КТН-097-16 (с изм.2) «Магистральный трубопроводный транспорт нефти и нефтепродуктов. Антикоррозионные покрытия для защиты наружной поверхности резервуаров, надземных трубопроводов, конструкций и оборудования. Общие технические требования» ОТТ-25.220.01-КТН-113-14 «Магистральный трубопроводный транспорт нефти и нефтепродуктов. Антикоррозионное покрытие для защиты подземных трубопроводов и оборудования. Общие технические требования» РД-23.040.00-КТН-088-14 (с изм. 1) «Магистральный трубопроводный транспорт нефти и нефтепродуктов. Антикоррозионная защита надземных трубопроводов, конструкций и оборудования. Требования к нанесению» РД-25.220.01-КТН-112-14 (с изм. 1) «Магистральный трубопроводный транспорт нефти и нефтепродуктов. Антикоррозионная защита подземных трубопроводов и оборудования. Требования к нанесению»	
<b>ИЗГОТОВИТЕЛЬ ПРОДУКЦИИ / ВЫДАНО: АО «НПО Регулятор»</b> 150023, Ярославская область, г. Ярославль, ул. Гагарина, д. 68а Тел./факс: (4852) 48-19-54, 48-14-17	
<b>НА ОСНОВАНИИ:</b> 1. Экспертных заключений ООО «НИИ Транснефть» от 28.08.2023 № 2-5742-1-2023 на ТУ 3742-009-38877941-2015 (с изм.10 от 17.10.2022) и № 2-5743-1-2023 на 3742-009-38877941-2015 ПМИ (с изм.11 от 17.10.2022) 2. Актов инспекции производства ЗАО «НПО Регулятор» от 24.12.2020, 31.01.2020, 28.07.2023 с участием комиссии ПАО «Транснефть» (г. Ярославль, г. Саратов) и отчета от 14.02.2020 о выполнении мероприятий по устранению замечаний, выявленных комиссией ПАО «Транснефть» 3. Актов испытаний от 24.12.2020, 31.01.2020, 28.07.2023 с участием комиссии ПАО «Транснефть» (г. Ярославль, г. Саратов) 4. ОР-03.120.20-КТН-0311-20 «Магистральный трубопроводный транспорт нефти и нефтепродуктов. Отраслевая система оценки соответствия продукции, применяемой ПАО «Транснефть». Реестр основных видов продукции. Порядок формирования и ведения» (п. 9.3.2.4)	
Дата выдачи: <u>18.09.2023</u> Срок действия до: <u>18.09.2026*</u>	
Заместитель директора центра автоматизации, энергетики и сертификации оборудования трубопроводного транспорта Эксперт Эксперт	 И.В. Буянов А.Н. Шарыпов Л.А. Антонова
<small>* при условии положительных результатов периодических испытаний продукции, проведенных в установленный срок (см. приложение к сертификату соответствия)</small>	



**КОМПЛЕКСНАЯ СИСТЕМА ОЦЕНКИ СООТВЕТСТВИЯ**

ПРИЛОЖЕНИЕ к сертификату соответствия № 10702-2018-5647/5

**ОБЛАСТЬ ДЕЙСТВИЯ СЕРТИФИКАТА СООТВЕТСТВИЯ  
№ 10702-2018-5647/5**

Код продукции по Перечню ОВП	Наименование продукции	Основные технические характеристики	Дополнительная информация
1	2	3	4
1.07.02 - арматура регулирующая	Клапаны регулирующие и запорно-регулирующие осесимметричные	Клапаны регулирующие и запорно-регулирующие под фланцевое и сварное соединение с трубопроводом, по типу управления – электропривод: - PN 1,6 МПа DN 50, 80, 100, 150, 200, 250, 300, 350, 400, 500, 600, 700; - PN 2,5 МПа DN 50, 80, 100, 150, 200, 250, 300, 350, 400, 500, 600, 700; - PN 4,0 МПа DN 50, 80, 100, 150, 200, 250, 300, 350, 400, 500, 600, 700; - PN 6,3 МПа DN 50, 80, 100, 150, 200, 250, 300, 350, 400, 500, 600; - PN 8,0 МПа DN 50, 80, 100, 150, 200, 250, 300, 350, 400; - PN 10,0 МПа DN 50, 80, 100, 150, 200, 250, 300, 350, 400; - PN 12,5 МПа DN 50, 80, 100, 150, 200, 250, 300. Вид климатического исполнения У1,ХЛ1 по ГОСТ 15150. Рабочая среда - нефть и нефтепродукты. Исполнение по сейсмостойкости - сейсмостойкое (СО), сейсмостойкое (С), повышенной сейсмостойкости (ПС).	-

**СРОКИ ПРОВЕДЕНИЯ ИСПЫТАНИЙ**

№ п/п	Виды испытаний	Сроки проведения	Примечание
1	2	3	4
1.	Периодические	28.07.2026	При подтверждении действия сертификата соответствия
2.	Типовые	-	При внесении изменений в конструкцию или технологию изготовления
3.	Периодические с участием комиссии ПАО «Транснефть»	2028	При продлении срока действия заключения о соответствии

Эксперт

А.Н. Шарыпов

**Примечания**

1. При внесении изменений в ТУ, ПМИ, ЭД на продукцию, включенную в Реестр ОВП, необходимо направить в адрес ООО «НИИ Транснефть» актуализированную ТД, извещение об изменении и сводку внесенных изменений в табличном виде с сопроводительным письмом.

2. При изменении состояния производства продукции, ТД на которую, находится в Реестре ОВП, необходимо направить в ООО «НИИ Транснефть» уведомление о выполнении мероприятий. Форма уведомления расположена на сайте ООО «НИИ Транснефть» <http://niitn.transneft.ru/> (Об организации – Деятельность – Реестр ОВП – Информация о включении/исключении в Реестр ОВП - Инспекция производства и испытания продукции).

К изменению состояния производства относится: внесение изменений в технологию производства продукции; изменение применяемых при производстве продукции комплектующих, материалов и сырья; смена фактического адреса производства продукции; разделение производства продукции по нескольким производственным площадкам; передача отдельных этапов и/или работ производства продукции подрядным организациям.

## Рекомендации к применению позиционеров AM800 на объектах ПАО "Газпром Нефть"



ОБЩЕСТВО С ОГРАНИЧЕННОЙ ОТВЕТСТВЕННОСТЬЮ  
«АВТОМАТИКА-СЕРВИС»  
(ООО «АВТОМАТИКА-СЕРВИС»)

Юридический адрес:  
644040, Россия, г. Омск, пр. Губкина, д. 1  
ОГРН 1025500513730, ИНН 5501065136  
Адрес для корреспонденции:  
644040, Россия, г. Омск, пр. Губкина, д. 1, в/я 204  
Тел.: +7 (3812) 27-77-22  
e-mail: avsv@gazprom-neft.ru

Генеральному директору  
АО "НПО РЕГУЛЯТОР"

**А.М. Мельцер**

*Об итогах участия в Технопарке*

**Уважаемый Александр Михайлович!**

Благодарим Вас за участие в проведении испытаний продуктов и решений, разработанных Вашей компанией, на площадке Технопарка.

Направляем Вам выводы по результатам тестирования электропневматического интеллектуального позиционера AM800.DRH.T.1A3D.E.1M (заявка № 140-2021) на соответствие техническим требованиям ПАО «Газпром нефть».

Приложение:

1. Приложение №1 – Отчет о результатах тестирования (выдержка) – 2 л.

С уважением,

**Руководитель проекта,  
Центр «Технопарк»,  
Дирекция проектного управления**

**А.В. Трикилов**

Глинянный Е.А.  
+7 (3812) 27-77-31



**ООО «АВТОМАТИКА-  
СЕРВИС»**

## Отчет о результатах тестирования (выдержка)

г. Омск

«10» марта 2023 г.

№ п/п	Наименование оборудования	Ед. изм.	Кол-во	Краткая характеристика оборудования	Выводы по тестированию
1.	Электропневматический интеллектуальный позиционер	1	Шт.	<p>Производитель:            ЗАО «НПО Регулятор»</p> <p>Вибрации 10 ... 50 Гц            с амплитудой 0.35мм</p> <p>Основная погрешность            позиционирования  <math>\pm 1\%</math> от диапазона</p> <p>Дополнительная погрешность от            вибрации <math>\leq 0.5\%</math> в            пределах рабочего            диапазона</p> <p>Дополнительная погрешность от            температуры  <math>\leq 0.6\%</math> на 10К</p> <p>Давление питающего            газа 0.14 ... 0.6 МПа</p> <p>Тип питающего газа            Воздух КИП,            природный газ, прочие            неагрессивные газы</p> <p>Класс загрязненности            питающего газа 1 по            ГОСТ 17433</p> <p>Диапазон сигнала            токового задания 3.8 ...            25 мА</p> <p>Рабочий диапазон            токового задания 4 ...            20 мА</p> <p>Минимальный ток,            необходимый для            работы позиционера  <math>\leq 3.8</math> мА</p> <p>Входное напряжение  <math>\leq 15</math> В при токе 20 мА</p> <p>Выходное избыточное            давление От 0 до            давления питающего            газа</p>	<p><b>Положительные стороны:</b></p> <ul style="list-style-type: none"> <li>— Меню позиционера на русском языке.</li> <li>— Простая и удобная настройка.</li> <li>— Стабильная работа.</li> </ul> <p><b>Отрицательные стороны:</b></p> <ul style="list-style-type: none"> <li>— Не выявлено</li> </ul>

1



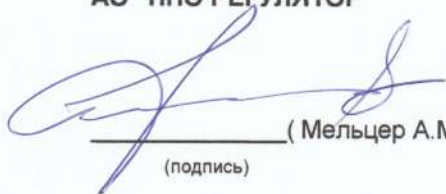
ООО «АВТОМАТИКА-  
СЕРВИС»

				<p>Расход питающего газа на выходе <math>\geq 80</math> л/мин (при входном давлении 0.2 Мпа)</p> <p>Масса позиционера без учета монтажного комплекта <math>\leq 4</math> кг.</p> <p>Степень защиты IP IP65/IP67 по ГОСТ 14254-2015</p>	
--	--	--	--	--	--


**Заключение:**

По результатам тестирования электропневматический интеллектуальный позиционер AM800.DRH.T.1A3D.E.1M производства ЗАО «НПО Регулятор» рекомендуется к применению на технологических установках ПАО «Газпром нефть».

**Генеральный директор  
АО "НПО РЕГУЛЯТОР"**

  
\_\_\_\_\_  
(подпись) (Мельцер А.М.)

**Руководитель проекта  
Центр «Технопарк»  
Дирекция проектного управления  
ООО «Автоматика-сервис»**

  
\_\_\_\_\_  
(подпись) (Трикилов А.В.)





## Опросный лист Запорно-регулирующие клапаны

Гр	№ п/п	Наименование	Ед. изм.	Значение
Проточная часть	1	Тип клапана	-	oЗапорный oРегулирующий oЗапорно-регулирующий
	2	Диаметр условного прохода DN по ГОСТ 28338-89, мм	мм	oПо DN трубы oПо расчету Kv oТребуемый_____
	3	Давление номинальное PN по ГОСТ 26349-84, кгс/см <sup>2</sup>	кгс/см <sup>2</sup>	oПо расчету oТребуемое_____
	4	Тип корпуса	-	oS-образный oУгловой oSесимметричный oСегментный
	5	Материал корпуса	-	o25Л o20ГЛ o12X18Н9ТЛ o12X18Н12МЗТЛ oДругой_____
	6	Тип присоединения к трубопроводу	-	oФланцевое, исполнение_____ oНиппельное oПод приварку oМуфтовое oМежфланцевое oКламповое oДругое_____
	7	Строительная длина, мм	мм	oПо ГОСТ 3326 oДругой_____
	8	Условная пропускная способность от заказчика, Kv, м <sup>3</sup> /ч	м <sup>3</sup> /ч	oПо расчету oТребуемая_____
	9	Тип пропускной характеристики	-	oЛинейная oРавнопроцентная oБыстрого открытия oДругая_____
	10	Класс герметичности затвора по ГОСТ 9544	-	oIII oIV oV oVI oA oB oC oДругой_____
	11	Максимальная скорость потока м/с	м/с	oНет требований oДругое_____
	12	Максимальный шум, дБ	дБ	oНет требований oДругое_____
	13	Направление потока	-	oОдностороннее oДвустороннее
	14	Диапазон регулирования	-	o20%...80% oНе важно
	15	Тип уплотнения затвора	-	oМеталл-металл oМеталл-неметалл oНе имеет значения
	16	Тип уплотнения штока	-	oSальниковое oСильфонное
Рабочая среда	17	Наименование рабочей среды	-	
	18	Диапазон температуры рабочей среды, °С	°С	
	19	Агрегатное состояние среды	-	oЖидкость oГаз oСмесь_____
	20	Химический состав рабочей среды	%	
	21	Плотность среды при нормальных условиях, кг/м <sup>3</sup> *	кг/м <sup>3</sup>	
	22	Молекулярная масса, г/моль*	г/моль	
	23	Показатель адиабаты*	-	
	24	Фактор сжатия*	-	
	25	Класс опасности среды, обладающей острой токсичностью по ГОСТ 32419-2013	-	
	26	Наличие и количество вяжущих веществ в рабочей среде	-	
	27	Наличие механических примесей (количество мг/м <sup>3</sup> , размер, мм)	-	
	28	Расход рабочей среды, кг/час	кг/час	
	29	Давление на входе P <sub>1</sub> , макс., МПа	МПа	
	30	Давление на входе P <sub>1</sub> , мин., МПа	МПа	
	31	Давление на выходе P <sub>2</sub> , макс., МПа	МПа	
	32	Давление на выходе P <sub>2</sub> , мин., МПа	МПа	
	33	Давление насыщенных паров для рабочей среды, МПа	МПа	
Привод	34	Тип привода	-	oМИМ oПИМ oРучной oЭлектропривод
	35	Положение затвора без управляющего сигнала	-	oНормально-открытый oБез изменения oНормально-закрытый
	36	Наличие ручного дублёра на приводе	-	oДа oНет
	37	Положение клапана на трубопроводе	-	oГоризонтальный трубопровод, привод расположен вертикально oГоризонтальный трубопровод, привод расположен горизонтально

# Опросный лист

## Запорно-регулирующие клапаны

			oВертикальный трубопровод, привод расположен горизонтально	
38	Время открытия, с	с	oНе нормируется oТребуется_____	
39	Время закрытия, с	с	oНе нормируется oТребуется_____	
40	Тип взрывозащиты электропривода или навесного	-	oExd oExi oБез взрывозащиты oДругое_____	
41	Пылевлагозащита IP	-	oIP65 oНе требуется oДругое_____	
42	Управляющий сигнал	-	o4...20 мА oДругое_____	
43	Сигнал обратной связи о состоянии привода			
44	Промышленный интерфейс	-	oModbus oProfibus oНе требуется oДругое_____	
45	Термочехол	-	oДа oНет	
46	Рубашка обогрева	-	oДа oНет	
47	Давление в рубашке обогрева	кгс/см <sup>2</sup>		
48	Марка привода желаемая	-		
49	Напряжение питания	В	oПеременный 380В oПеременный 220В oПостоянный 220В oПостоянный 24В	
50	Наличие датчика положения (выходной сигнал)	-	oДа oНет	
51	Цифровой дисплей электропривода	-	oДа oНет	
52	Температурный класс взрывозащиты по ГОСТ 51330.0-99	-		
53	Резервное питание привода	-	oДа oНет	
54	Кабельные вводы	-	oДа oНет	
55	Тип управляющей среды	-	oВоздух oЗаборная среда	
56	Давление управляющей среды, МПа	МПа		
57	Диаметр трубы/резьба для подвода воздуха	-		
58	Позиционер	-	oДа oНет	
59	Наличие диагностических функций	-	oДа _____ oНет	
60	Электромагнитный пневмораспределитель	-	oДа oНет	
61	Концевые выключатели	-	oДа oНет	
62	Тип контактов	-	oСухой контакт oNAMUR oДругое_____	
63	Манометры на навесном оборудовании	-	oДа oНет	
Требования к монтажу и комплектации	64	Присоединяемая труба Dxb	мм	
	65	Материал трубопровода	-	
	66	Расположение трубопровода	-	oГоризонтальное oВертикальное
	67	Сейсмостойкость по MSK64	-	
	68	Комплект ответных фланцев со шпильками, прокладками и гайками	-	oДа oНет
	69	ЗИП	-	oДа oНет
	70	Климатическое исполнение по ГОСТ 15150-69	-	oУ oХЛ oУХЛ
	71	Категория размещения по ГОСТ 15150-69	-	o1 o2 o3 o4
72	Минимальная температура окружающей среды, °С**	°С		
73	Максимальная температура окружающей среды, °С**	°С		
Дополнительные требования	74	Лабораторные испытания на ударную вязкость (если да, то перечислить на какие детали)	-	oДа oНет
	75	Лабораторные испытания на стойкость к МКК (если да, то перечислить на какие детали)	-	oДа oНет
	76	Испытания деталей на стойкость к сероводороду по СТ ЦКБА052-2008	-	oДа oНет
	77	Требования к упаковке	-	
	78	Дополнительные требования к маркировке и паспортам	-	
	79	Требования к сертификации	-	oТР ТС 012 oДругое_____
	80	Гарантийные обязательства	-	o12 мес o18 мес o24 мес oДругое_____
	81	Лакокрасочное покрытие, (тип и цвет RAL)	-	

\*Допускается не заполнять, если заполнено поле 8

\*\* Допускается не заполнять, если заполнено поле 68 и 69



## Наши клиенты



**ТАМАНЬНЕФТЕГАЗ**





АО «НПО РЕГУЛЯТОР»  
150023, РОССИЯ, Г. ЯРОСЛАВЛЬ, УЛ. ГАГАРИНА, 68 А

ТЕЛ.: 8(485) 267-46-35  
INFO@NPOREG.RU



ГЕНЕРАЛЬНЫЙ ДИЛЕР ООО ИК «ЭНЕРГОМАШКОМПЛЕКТ»  
115114, РОССИЯ, Г. МОСКВА, УЛ. ДЕРБЕНЕВСКАЯ, 24  
410017, РОССИЯ, Г. САРАТОВ, УЛ. ШЕЛКОВИЧНАЯ, 37/45

ТЕЛ.: 8(495)955-78-86; 8(8452)45-44-33  
EMK@EMK.RU WWW.EMK.RU