

ИЗГОТОВЛЕНИЕ ЛИТЬЯ ПО СПЕЦТРЕБОВАНИЯМ

ООО ПУЛЬСАТОР



ДЛЯ НЕФТЕГАЗОВОГО
СЕКТОРА

ДЛЯ ЭНЕРГЕТИКИ

ДЛЯ ЖКХ

ДЛЯ СЕЛЬСКОГО
ХОЗЯЙСТВА



ООО «Пульсатор» – предприятие, образованное в 2016 году на базе литейного производства ОАО «Кургансельмаш».

Основное направление деятельности — изготовление литых заготовок.

Завод специализируется на изготовлении литья по спецзаказам для предприятий машиностроения, в том числе деталей трубопроводной арматуры по техническим требованиям заказчиков: ПАО «Транснефть» (ОТТ), ПАО НК «Роснефть» (ЕТТ), ПАО «Газпром» (СТО), ПАО «Газпром нефть» (ТТТ), ПАО «Лукойл» (ЕТТ) и других организаций нефтяной, химической промышленности. Литые заготовки выпускают для агрессивных и неагрессивных рабочих сред.



ХТС-Альфа сет

На предприятии имеется своя конструкторско-технологическая и производственная база. Внедрен современный вид формообразования ХТС-Альфа сет.

Данный процесс позволяет получать литые заготовки по высоким требованиям заказчика. В производстве активно используются: математическое моделирование, экзотермические вставки, хромитовый песок, холодильники и другие технологические приемы, позволяющие достигать требуемого качества отливок.

Реконструкция позволила получать стальные отливки массой годного до 1,2 тонн и габаритами до 1,5 метра.



В результате реконструкции приобретено следующее новое оборудование:

- Смесители непрерывного действия;
- Двухтигельная индукционная печь емкостью по стали 3 т;
- Индукционные печи емкостью 350 кг каждая;
- Термические печи грузоподъемностью 5 т с закалочным баком;
- Станки с ЧПУ для модельной оснастки Комплексы для подогрева ковшей;
- Стопорные ковши объемом 2 и 3 т;
- Новое лабораторное оборудование;
- Дробеметная установка.

Качество продукции гарантировано контролем на всех этапах производственного цикла: от контроля качества исходного сырья до проведения испытаний готовой продукции.

Также на предприятии внедрен процесс формообразования ПГС для чугунных отливок и литье в кокиль заготовок для собственного производства.

Предприятие имеет современный участок изготовления модельной оснастки, оснащенный оборудованием с ЧПУ.

Система менеджмента качества предприятия сертифицирована с декабря 2016 на соответствие требованиям ГОСТ Р ИСО 9001-2015 (ISO 9001:2015).



02



СТАЛЬНЫЕ ОТЛИВКИ ОТВЕТСТВЕННОГО НАЗНАЧЕНИЯ

- Корпуса трубопроводной арматуры DN от 50 до 400 мм;
- Другие отливки, работающие под давлением от 16 до 250, весом до 1,2 т;
- Изготавливаем стальное литьё по чертежам Заказчика.



ЛИТЫЕ ЗАГОТОВКИ

Используются для производства технически сложных изделий в машиностроении:

- Нефтегазовом секторе (добыча, транспортировка, переработка нефти и газа);
- Энергетике (атомные и тепловые электростанции);
- Жилищно-коммунальном хозяйстве.



03



ВИДЫ СТАЛЕЙ И СПЛАВОВ ЛИТЫХ ЗАГОТОВОК

- Традиционные виды сталей: 20Л; 20ГЛ; 20ГМЛ, 20Х5МЛ; 12Х18Н9ТЛ; 12Х18Н12М3ТЛ и другие марки сталей;
- Серый и высокопрочный чугун, чугун с шаровидным графитом и другие марки чугуна.



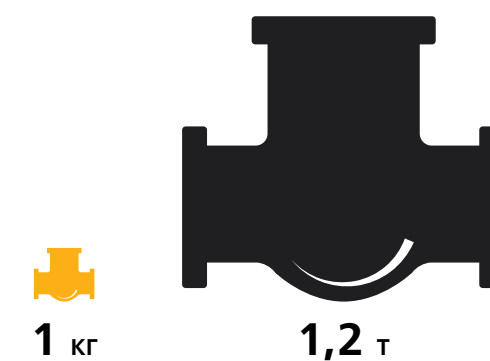
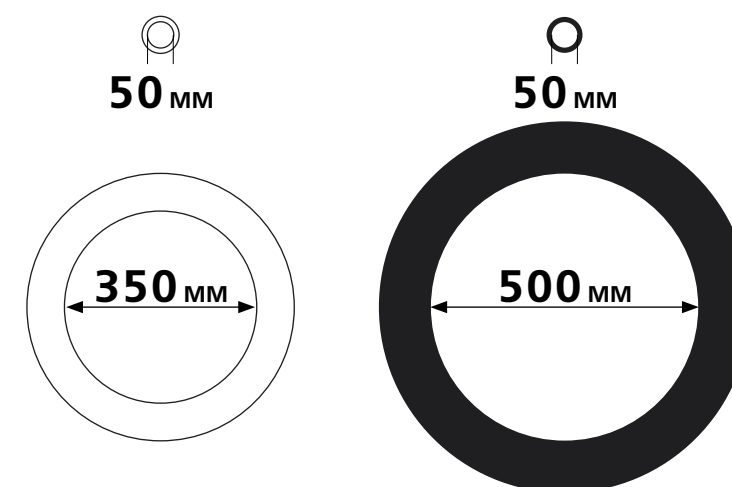
ТЕХНИЧЕСКИЕ ПАРАМЕТРЫ ЛИТЫХ ЗАГОТОВОК (для трубопроводной арматуры)

Внутренний диаметр условного прохода:

- для стального литья: DN от 50 до 350 мм;
- для чугунного литья: DN от 50 до 500 мм;

Вес литых заготовок: от 1 кг до 1,2 т.

В зависимости от требований заказчика литье подвергается термической обработке: отжигу, нормализации или закалке.



04



Предприятие имеет современную оснащенную лабораторию контроля, аттестованную согласно требованиям — ПБ 03-372-00.

Лаборатория проводит исследование механических свойств материалов, спектральный анализ сталей, ультразвуковая, капиллярная и магнитопорошковая дефектоскопии, феррометрия и т.д.

На предприятии имеется оборудование для проведения термической обработки материалов различных классов:

ДВЕ ШАХТНЫЕ ПЕЧИ

Технические характеристики

Масса садки, т	1,2
Рабочее пространство, мм	1000x1000
Максимальная рабочая температура, °C	980
Мощность нагрева, кВт	110



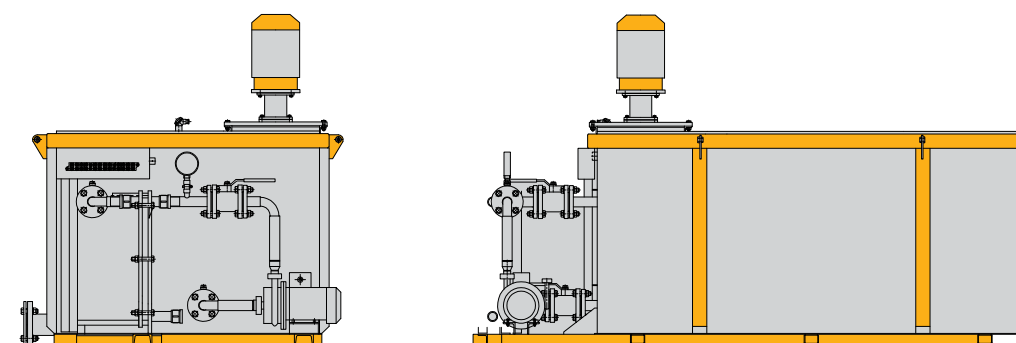
КАМЕРНАЯ ПЕЧЬ СОПРОТИВЛЕНИЯ С ВЫДВИЖНЫМ ПОДОМ МОДЕЛИ

Технические характеристики

Масса садки, т	5
Рабочее пространство, мм	3500x1200x1200
Максимальная рабочая температура, °C	1250
Мощность нагрева, кВт	260



ДВЕ ЗАКАЛОЧНЫЕ ВАННЫ ОБЪЕМОМ 8 М³





ИНЖЕНЕРИЯ



Предприятие обладает возможностью изготовления продукции по чертежам заказчиков. Собственное изготовление моделей литейной оснастки на 3х координатном станке.

Качественный уровень производства позволяет делать отливки для изделий, находящихся применение в условиях экстремальных температурных нагрузок, в агрессивных средах, в оборудовании, требующем повышенной надежности и безотказной работы



БАРАБАН ОЧИСТНОЙ ДРОБЕМЁТНЫЙ

Технические характеристики

Объем загрузки, не более, м ³	0,3
Наибольшая масса загрузки, кг	600
Наибольшая масса обрабатываемой детали, кг	40
Наибольшая объемная диагональ обрабатываемой детали, не более, мм	450
Производительность барабана при очистке отливок из серого чугуна по ГОСТ 1412-85 при максимальной загрузке, не менее, т/час	4,6





640006, Курганская область, г. Курган,
ул. Куйбышева, 144

Тел.: +7 (3522) 23-42-00, 24-92-03

www.pulsator45.ru

top@pulsator45.ru